

Pregão Eletrônico 17/2023

ANEXO II

[Processo 23347.011289.2022-91](#)

01

ARMÁRIO BAIXO FECHADO 800X600X740 (MM) EM MADEIRA MDP, 02 PORTAS.

Medidas aproximadas: Largura 800 mm x Profundidade 600 mm x Altura: 740 mm.

Superfície em madeira MDP (aglomerado) de 25 mm de espessura, revestida em laminado melamínico de baixa pressão texturizado em ambas as faces.

Borda frontal e posterior com acabamento em fita de PVC de 3 mm de espessura, colada a quente pelo sistema tipo *holt-melt*, com raio mínimo de 2,5 mm em todo seu perímetro. Bordas transversais com acabamento em fita de PVC de 1,5 mm de espessura, colada a quente pelo sistema tipo *holt-melt*, em todo seu perímetro.

Estrutura fundo e base inferior em madeira MDP (aglomerado) de 18 mm de espessura (mínimo), revestida em laminado melamínico de baixa pressão texturizado em ambas as faces.

Laterais e **01 prateleiras** regulável em madeira MDP (aglomerado) de 25 mm de espessura revestida em laminado melamínico de baixa. **Laterais** com regulagens para prateleiras a cada 32 mm através de 04 pinos metálicos nas laterais do armário e 04 encaixes plásticos na face inferior da prateleira, oferecendo perfeito travamento.

Acabamento das bordas em fita de PVC de aproximadamente 1 mm de espessura, sendo o acabamento da borda frontal da prateleira em fita de PVC de no mínimo 3 mm de espessura com raio mínimo de 2,5 mm, coladas a quente pelo sistema tipo *holt-melt*, em todo seu perímetro.

Sapatas reguladoras de nível encaixada e fixada na base através de parafuso permitindo a regulagem da mesma tanto na parte interna como externa do armário.

Portas: 02 portas de abrir com giro de aproximadamente 270º (02 dobradiças em cada porta) em madeira MDP (aglomerado) de no mínimo 18 mm de espessura, revestida em laminado melamínico de baixa pressão texturizado em ambas as faces.

Bordas com acabamento em fita de PVC de 3 mm de espessura, colada a quente pelo sistema tipo *holt-melt*, com raio mínimo de 2,5 mm em todo seu perímetro.

Fechadura com travamento simultâneo superior e inferior tipo Cremona. Puxadores do tipo Zamak niquelado redondo com forma côncava com aproximadamente 110 mm de comprimento. Cada porta contém um **puxador** do tipo Zamak niquelado redondo com forma côncava fixado com parafusos padrão m4 no posterior de cada porta. Todas as peças metálicas devem receber pré-tratamento de desengraxamento, decapagem e fosfatização, preparando a superfície para receber à pintura. Pintura epóxi-pó aplicada pelo processo de deposição eletrostática com polimerização em estufa.

As medidas externas são aproximadas, podendo sofrer variações de até 5% para mais ou para menos.

A cor será definida pela Administração, no ato da solicitação do mobiliário. Importante: poderá haver variação de cores a depender do local de entrega (campus de entrega).

Este item deverá atender aos parâmetros técnicos, estabelecidos pela ABNT (Associação Brasileira de Normas Técnicas) e pelas NR's (Normas Regulamentares) do Ministério do Trabalho e pela comprovação de cadastro

no IBAMA (Instituto Brasileiro do Meio Ambiente). Caso a empresa licitante não seja a fabricante, ela deve apresentar documento que comprove que o fabricante do produto possui tal certificação/declaração. Sendo eles:

a) Certificado de conformidade emitido pela ABNT ou outra certificadora acreditada pelo INMETRO, comprovando que o mobiliário atende o disposto na norma NBR 13961 ou outra norma ABNT NBR mais recente de idêntica finalidade.

b) Laudo técnico emitido por engenheiro de segurança do trabalho ou médico do trabalho, habilitado pelo Ministério do Trabalho e devidamente registrado em seu respectivo conselho de classe, e/ou por profissional/entidade com especialidade em ergonomia, certificado pela Associação Brasileira de Ergonomia (ABERGO), atestando que o produto ofertado está em conformidade com a Norma Regulamentadora NR-17.

c) Cadastro Técnico Federal de Atividades Potencialmente Poluidoras ou Utilizadoras de Recursos Ambientais, instituído pelo artigo 17, inciso II, da Lei nº 6.938, de 1981. Conforme enquadramento do Anexo I da Instrução Normativa IBAMA nº 13, de 23 de agosto de 2021.

d) Certificado de cadeia de custódia para produtos de origem floresta comprovando a procedência da madeira é proveniente de manejo responsável ou de reflorestamento, podendo ser: i) FSC - Forestry Stewardship Council; ii) Cerflor - Programa Brasileiro de Certificação Florestal cuja certificadora é o INMETRO; iii) PEFC - Programme for the Endorsement of Forest Certification Schemes.

Deve ser providenciado catálogo com imagens coloridas e nítidas do móvel, contendo a marca (se houver), fabricante, código/referência e as possibilidades de cores do produto cotado que necessariamente deverá ser o mesmo indicado na proposta.

O produto deve ser entregue montado ou ser montado na (s) sede (s) da contratante, no (s) endereço (s) indicado (s) no edital e anexos.

Deve possuir garantia mínima de 03 anos contra defeitos de fabricação, contados a partir da data da aceitação do produto, relativa ao produto e seus componentes, mesmo após descontinuidade de fabricação neste período.



Imagem ilustrativa.

02

ARMÁRIO MÉDIO 800X490X1600 (MM) EM MADEIRA MDP, 02 PORTAS.

Medidas aproximadas: largura 800 mm (L); profundidade: 490 mm (P); altura: 1600 mm (A).

Tampo e prateleiras: Confeccionados em placa de MDP, é um composto de partículas de madeira de média densidade. As partículas de média densidade são derivadas de árvores de eucalipto e pinus das áreas de reflorestamento. O posicionamento das partículas é realizado para que as maiores ficam dispostas ao centro e as mais finas nas superfícies externas, formando assim três camadas. São aglutinadas e compactadas entre

si com resina sintética por meio da ação conjunta de pressão e calor, a placa contém 25mm de espessura. Revestido nas duas faces com filme termo prensado de melamínico.

Deve possuir no mínimo 03 prateleiras. O tampo é revestido em todo seu perímetro e nas prateleiras apenas na frente com fita de policloreto de vinila com 2,5mm de espessura mínima, em conformidade com a NBR 13966 que exige que o raio mínimo da borda de contato com o usuário seja de 2,5 mm. Os outros lados das prateleiras são revestidos com fita de policloreto de vinila com 1mm de espessura mínima, os perfis são colados com adesivo hotmelt.

O tampo deverá ser fixado nas laterais e ao fundo por meio de buchas metálicas rosqueadas no próprio tampo com auxílio de pino m6 em aço e tambores de zamak. Confeccionados em placa de MDP, é um composto de partículas de madeira de média densidade que são aglutinadas e compactadas entre si com resina sintética por meio da ação conjunta de pressão e calor, a placa contém pelo menos 18mm de espessura. Revestido nas duas faces com filme termo prensado de melamínico com espessura de 0,2 mm, texturizado, semi fosco e antirreflexo. As placas possuem densidade mínima de 575 Kg/m^3 , resistência à tração perpendicular $\text{kgf/cm}^2 = 3,6$, resistência à flexão estática $\text{kgf/cm}^2 = 163$, resistência à tração superficial $\text{Kgf/cm}^2 = 10,2$ de acordo com as normas NBR 14810-1 – Terminologia e NBR 14810-2. São revestidos em todo seu perímetro com fita de policloreto de vinila com 1mm de espessura mínima, os perfis são colados com adesivo hotmelt.

As **laterais** são estruturais no armário, é fixada ao fundo, ao tampo, ao posterior e a prateleira fixa. Utiliza bucha metálica, pino metálico e tambor metálico para realizar a montagem. Todas as peças deveram ser fixadas por meio de buchas metálicas rosqueadas na própria madeira com auxílio de pino metálico m6 e tambores em zamak embutidos nas peças. No fundo é fixado **sapatas redondas** de 50mm de diâmetro e com regulagem de altura de até 15mm para possíveis desnível no piso, composta de material copolímero de alta resistência a impactos e abrasão. É fixada por parafusos metálicos bicromatizados.

As **duas portas** são fixadas nas laterais por meio de dobradiças metálicas e parafusos metálicos bicromatizados. Dobradiças em zamak, abertura do eixo de até 270° , com pequeno travamento ao final do curso para que a porta não se abra involuntariamente. O travamento da porta é realizado tanto na parte superior e inferior pela fechadura composta de peças metálica de zamak e algumas buchas em nylon para resistir o uso. Os componentes da **fechadura** são os ganchos, batente regulável, guias das barras e barras em alumínio.

A **chave** tem capa plástica dupla face e é do tipo dobrável. Na porta esquerda há duas pequenas chapas de aço com 1,2mm de espessura fixada com parafusos bicromatizados, para realizar o travamento da mesma. Cada porta contém **um puxador** do tipo Zamak niquelado redondo com forma côncava fixado com parafusos padrão m4 no posterior de cada porta.

As medidas externas são aproximadas, podendo sofrer variações de até 5% para mais ou para menos.

A cor será definida pela Administração, no ato da solicitação do mobiliário. Importante: poderá haver variação de cores a depender do local de entrega (campus de entrega).

Este item deverá atender aos parâmetros técnicos, estabelecidos pela ABNT (Associação Brasileira de Normas Técnicas) e pelas NR's (Normas Regulamentares) do Ministério do Trabalho e pela comprovação de cadastro no IBAMA (Instituto Brasileiro do Meio Ambiente). Caso a empresa licitante não seja a fabricante, ela deve apresentar documento que comprove que o fabricante do produto possui tal certificação/declaração. São eles:

a) Certificado de conformidade emitido pela ABNT ou outra certificadora acreditada pelo INMETRO, comprovando que o mobiliário atende o disposto na norma NBR 13961 ou outra norma ABNT NBR mais recente de idêntica finalidade.

b) Laudo técnico emitido por engenheiro de segurança do trabalho ou médico do trabalho, habilitado pelo Ministério do Trabalho e devidamente registrado em seu respectivo conselho de classe, e/ou por profissional/entidade com especialidade em ergonomia, certificado pela Associação Brasileira de Ergonomia (ABERGO), atestando que o produto ofertado está em conformidade com a Norma Regulamentadora NR-17.

c) Cadastro Técnico Federal de Atividades Potencialmente Poluidoras ou Utilizadoras de Recursos Ambientais, instituído pelo artigo 17, inciso II, da Lei nº 6.938, de 1981, conforme enquadramento do Anexo I da Instrução Normativa IBAMA nº 13, de 23 de agosto de 2021.

d) Certificado de cadeia de custódia para produtos de origem floresta comprovando a procedência da madeira é proveniente de manejo responsável ou de reflorestamento, podendo ser: i) FSC - Forestry Stewardship Council; ii) Cerflor - Programa Brasileiro de Certificação Florestal cuja certificadora é o INMETRO; iii) PEFC - Programme for the Endorsement of Forest Certification Schemes.

Deve ser providenciado catálogo com imagens coloridas e nítidas do móvel, contendo a marca (se houver), o fabricante e código/referência e as possibilidades de cores do produto cotado que necessariamente deverá ser o mesmo indicado na proposta.

O produto deve ser entregue montado ou ser montado na(s) sede(s) da contratante, no(s) endereço(s) indicado(s) no edital e anexos.

Deve possuir garantia mínima de 03 anos contra defeitos de fabricação, contados a partir da data da aceitação do produto, relativa ao produto e seus componentes, mesmo após descontinuidade de fabricação neste período.



Imagem ilustrativa.

03

ARMÁRIO ALTO FECHADO 800X490X2100 (MM) EM MADEIRA MDP 02 PORTAS, 04 PRATELEIRAS

Medidas aproximadas: Largura 800 mm x Profundidade X 490 mm X Altura 2100 mm.

Tampo em madeira MDP (aglomerado) de aproximadamente 25 mm de espessura, revestida em laminado melamínico de baixa pressão texturizado em ambas as faces. Borda frontal e posterior com acabamento em fita de PVC ou poliestireno de 3 mm de espessura, colada a quente pelo sistema tipo *holt-melt*, com raio mínimo de 2,5 mm em todo seu perímetro. Bordas transversais com acabamento em fita de PVC ou poliestireno de 1,5 mm de espessura, colada a quente pelo sistema tipo *holt-melt*, em todo seu perímetro. Fundo em madeira MDP (aglomerado) de 18 mm de espessura revestida em laminado melamínico de baixa

pressão texturizado em ambas as faces. Laterais, base inferior e 05 prateleiras em madeira MDP (aglomerado) de 25 mm de espessura revestida em laminado melamínico de baixa pressão texturizado em ambas as faces.

Deve possuir no mínimo 04 prateleiras. Laterais com regulagens para prateleiras a cada 32 mm através de 04 pinos metálicos nas laterais do armário e 04 encaixes plásticos na face inferior da prateleira, oferecendo perfeito travamento. Acabamento das bordas em fita de PVC de 1 mm de espessura, sendo o acabamento das bordas frontais das prateleiras em fita de PVC de 3 mm de espessura com raio mínimo de 2,5 mm, coladas a quente pelo sistema tipo *holt-melt*, em todo seu perímetro. Rodapé em aço com sapatas reguladoras de nível fixadas através de rebite repuxo ou sapatas reguladoras de nível encaixada e fixada na base através de parafuso permitindo a regulagem da mesma tanto na parte interna como externa do armário.

Portas: 02 portas de abrir com giro de 270º (04 dobradiças em cada porta). Em madeira MDP (aglomerado) de 18 mm de espessura, revestida em laminado melamínico de baixa pressão texturizado em ambas as faces. Bordas com acabamento em fita de PVC de 3 mm de espessura, colada a quente pelo sistema tipo *holt-melt*, com raio mínimo de 2,5 mm em todo seu perímetro. Fechadura com travamento simultâneo superior e inferior tipo cremona.

Puxadores do tipo Zamak niquelado redondo com forma côncava com aproximadamente 110 mm de comprimento. As laterais, fundo, tampo, base inferior e prateleira fixa deverão ser ligados entre si pelo sistema mini-fix e cavilhas, possibilitando a montagem e desmontagem dos mesmos, várias vezes, sem perder a qualidade. Todas as peças metálicas devem receber pré-tratamento de desengraxamento, decapagem e fosfatização, preparando a superfície para receber à pintura. Pintura epóxi-pó aplicada pelo processo de deposição eletrostática com polimerização em estufa.

As medidas poderão sofrer variação de 5% para mais ou para menos.

A **cor** será definida pela Administração, no ato da solicitação do mobiliário. Importante: poderá haver variação de cores a depender do local de entrega (campus).

Este item deverá atender aos parâmetros técnicos, estabelecidos pela ABNT (Associação Brasileira de Normas Técnicas) e pelas NR's (Normas Regulamentares) do Ministério do Trabalho e pela comprovação de cadastro no IBAMA (Instituto Brasileiro do Meio Ambiente). Caso a empresa licitante não seja a fabricante, ela deve apresentar documento que comprove que o fabricante do produto possui tal certificação/declaração. São eles:

- a) Certificado de conformidade emitido pela ABNT ou outra certificadora acreditada pelo INMETRO, comprovando que o mobiliário atende o disposto na norma ABNT NBR 13961 ou outra norma ABNT NBR mais recente de idêntica finalidade.
- b) Laudo técnico emitido por engenheiro de segurança do trabalho ou médico do trabalho, habilitado pelo Ministério do Trabalho e devidamente registrado em seu respectivo conselho de classe, e/ou por profissional/entidade com especialidade em ergonomia, certificado pela Associação Brasileira de Ergonomia (ABERGO), atestando que o produto ofertado está em conformidade com a Norma Regulamentadora NR-17.
- c) Cadastro Técnico Federal de Atividades Potencialmente Poluidoras ou Utilizadoras de Recursos Ambientais, instituído pelo artigo 17, inciso II, da Lei nº 6.938, de 1981 em tudo conforme enquadramento do Anexo I da Instrução Normativa IBAMA nº 13, de 23 de agosto de 2021.
- d) Certificado de cadeia de custódia para produtos de origem floresta comprovando a procedência da madeira é proveniente de manejo responsável ou de reflorestamento, podendo ser: i) FSC - Forestry

Stewardship Council; ii) Cerflor - Programa Brasileiro de Certificação Florestal cuja certificadora é o INMETRO; iii) PEFC - Programme for the Endorsement of Forest Certification Schemes.

Deve ser providenciado catálogo com imagens coloridas e nítidas do móvel, contendo a marca (se houver), dados do fabricante, paleta de cores, e código/referência do produto cotado que necessariamente deverá ser o mesmo indicado na proposta.

O produto deve ser entregue montado ou ser montado na sede da contratante, no(s) endereço(s) indicado(s) no Edital e Anexos.

Deve possuir garantia mínima de 03 anos contra defeitos de fabricação, contados a partir da data da aceitação do produto, relativa ao produto e seus componentes, mesmo após descontinuidade de fabricação neste período.

04

MESA ACESSIBILIDADE REGULÁVEL.

Dimensões aproximadas: 1400 x 800 x 740 (LxPxA)

Tampo constituído em MDP de no mínimo 18 mm de espessura, revestido em laminado melâmínico de baixa pressão texturizado em ambas as faces, borda que acompanha todo o contorno do tampo com fita de borda 3 mm de espessura, colada a quente pelo sistema *holt-melt*, com raio mínimo de 2,5 mm. Pés laterais compostos por chapa de aço dobrada com espessura de aproximados 3mm, e recorte para encaixe das colunas laterais, compostas por tubo de aço 80x50mm, as colunas devem possuir um tubo interno em aço, responsável pelo deslocamento do tampo da mesa.

Chapa de fixação do tampo, composta por chapa de aço dobrado de mínimo 2,2mm de espessura. Sistema elétrico composto por caixa de controle e cabos elétricos.

Display eletrônico fixado no tampo da mesa responsável pela programação e movimentação da mesa. Deve possuir programação automática de ajuste de altura (pelo menos 03 posições) por meio de luzes pulsantes. Função anticolisão que impede a colisão com um objeto sólido.

As medidas são aproximadas e poderão sofrer variação de 5% para mais ou para menos.

A cor será definida pela Administração, no ato da solicitação do mobiliário. Importante: poderá haver variação de cores a depender do local de entrega (campus).

Deve ser providenciado catálogo com imagens coloridas e nítidas do móvel, contendo a marca (se houver), dados do fabricante, paleta de cores, e código/referência do produto cotado que necessariamente deverá ser o mesmo indicado na proposta.

O produto deve ser entregue montado ou ser montado na sede da contratante, no(s) endereço(s) indicado(s) no Edital e Anexos.

Deve possuir garantia mínima de 03 anos contra defeitos de fabricação, contados a partir da data da aceitação do produto, relativa ao produto e seus componentes, mesmo após descontinuidade de fabricação neste período.



Imagem ilustrativa.



Detalhe do display

05 MESA RETANGULAR 1000X600X740 (MM) EM MADEIRA MDP.

Medidas aproximadas: largura 1000 mm (L), profundidade 600 mm (P), altura 740 mm (A).

Superfície sobreposta à estrutura em madeira MDP (aglomerado) de no mínimo 25 mm de espessura, revestida em laminado melamínico de baixa pressão texturizado em ambas as faces. **Borda frontal** e posterior com acabamento em fita de PVC de 3 mm de espessura, colada a quente pelo sistema *holt-melt*, com raio mínimo de 2,5 mm em todo seu perímetro. Bordas transversais com acabamento em fita de PVC de 1,5 mm de espessura, colada a quente pelo sistema *holt-melt*, em todo seu perímetro. Passagem de fiação com acabamento em PVC. Fixação às estruturas laterais da mesa através de parafusos de aço e buchas metálicas.

Painel frontal em madeira MDP (aglomerado) de no mínimo 18 mm de espessura, revestida em laminado melamínico de baixa pressão texturizado em ambas as faces. Bordas com acabamento em fita de PVC de 1 mm de espessura, colada a quente pelo sistema *holt-melt*, em todo seu perímetro.

Deve possuir 01 **calha estrutural** horizontal para passagem de fiação sob o tampo, permitindo o acesso a todo cabeamento de energia, lógico e telefônico, em chapa de aço #18 (1,20 mm) de espessura (mínimo), fixação às estruturas laterais da mesa através de rebites de repuxo e parafusos de aço, medindo 120 mm de altura aproximadamente, com suporte para tomadas em chapa de aço fixado na calha através de encaixe.

Painel frontal fixado às estruturas laterais da mesa através de rebites de repuxo de aço e parafusos de aço e buchas metálicas. Duas (02) estruturas laterais em aço em forma de "I". **Estrutura** vertical em chapa dobrada de aço #18 (1,20 mm) de espessura (mínimo), não sendo permitido utilização de perfil de aço fechado, formando 02 colunas paralelas em forma de pórtico distanciadas entre si em 120 mm aproximadamente, com fechamento lateral externo e interno removíveis para passagem de fiação em chapa dobrada de aço #22 (0,75 mm) de espessura (mínimo). Travamento superior do pórtico em tubo de aço com seção retangular 20x40 mm em chapa #18 (1,20 mm) de espessura (mínimo). Travamento inferior do pórtico em chapa de aço estampada no formato de arco, em chapa de aço #14 (1,90 mm) de espessura (mínimo), com extremidades arredondadas na mesma chapa. No travamento inferior colocação de rebites de repuxo de aço para adaptação de reguladores de nível.

Todas as peças metálicas devem receber pré-tratamento de desengraxamento, decapagem e fosfatização, preparando a superfície para receber a pintura. Pintura epóxi-pó aplicada pelo processo de deposição eletrostática com polimerização em estufa.

As medidas são aproximadas, podendo sofrer variações de até 5% para mais ou para menos.

A cor será definida pela Administração, no ato da solicitação do mobiliário. Importante: poderá haver variação de cores a depender do local de entrega (campus de entrega).

Este item deverá atender aos parâmetros técnicos, estabelecidos pela ABNT (Associação Brasileira de Normas Técnicas) e pelas NR's (Normas Regulamentares) do Ministério do Trabalho e pela comprovação de cadastro no IBAMA (Instituto Brasileiro do Meio Ambiente). Caso a empresa licitante não seja a fabricante, ela deve apresentar documento que comprove que o fabricante do produto possui tal certificação/declaração. São eles:

- a) Certificado de conformidade emitido pela ABNT ou outra certificadora acreditada pelo INMETRO, comprovando que o mobiliário atende o disposto na norma ABNT NBR 13966 ou outra norma ABNT NBR mais recente de idêntica finalidade.
- b) Laudo técnico emitido por engenheiro de segurança do trabalho ou médico do trabalho, habilitado pelo Ministério do Trabalho e devidamente registrado em seu respectivo conselho de classe, e/ou por profissional/entidade com especialidade em ergonomia, certificado pela Associação Brasileira de Ergonomia (ABERGO), atestando que o produto ofertado está em conformidade com a Norma Regulamentadora NR-17.
- c) Cadastro Técnico Federal de Atividades Potencialmente Poluidoras ou Utilizadoras de Recursos Ambientais, instituído pelo artigo 17, inciso II, da Lei nº 6.938, de 1981. Conforme o Anexo I da Instrução Normativa IBAMA nº 13, de 23 de agosto de 2021.
- d) Certificado de cadeia de custódia para produtos de origem floresta comprovando a procedência da madeira é proveniente de manejo responsável ou de reflorestamento, podendo ser: i) FSC - Forestry Stewardship Council; ii) Cerflor - Programa Brasileiro de Certificação Florestal cuja certificadora é o INMETRO; iii) PEFC - Programme for the Endorsement of Forest Certification Schemes.

Deve ser providenciado catálogo com imagens coloridas e nítidas do móvel, contendo a marca (se houve), dados do fabricante e código/referência do produto cotado que necessariamente deverá ser o mesmo indicado na proposta.

O produto deve ser entregue montado ou ser montado na sede da contratante, no(s) endereço(s) indicados no Edital e Anexos.

Deve possuir garantia mínima de 03 anos contra defeitos de fabricação, contados a partir da data da aceitação do produto, relativa ao produto e seus componentes, mesmo após descontinuidade de fabricação neste período.



Imagens meramente ilustrativas.

06 MESA RETANGULAR 1200X600X740 (MM) EM MADEIRA MDP.

Medidas aproximadas: largura: 1200 mm (L), profundidade: 600 mm (P).

Superfície sobreposta à estrutura. Em madeira MDP (aglomerado) de 25 mm de espessura, revestida em laminado melamínico de baixa pressão texturizado em ambas as faces.

Borda frontal e posterior com acabamento em fita de PVC de 3 mm de espessura, colada a quente pelo sistema *holt-melt*, com raio mínimo de 2,5 mm em todo seu perímetro. Bordas transversais com acabamento em fita de PVC de 1,5 mm de espessura, colada a quente pelo sistema *holt-melt*, em todo seu perímetro. Passagem de fiação com acabamento em PVC. Fixação às estruturas laterais da mesa através de parafusos de aço e buchas metálicas.

Painel frontal em madeira MDP (aglomerado) de 18 mm de espessura, revestida em laminado melamínico de baixa pressão texturizado em ambas as faces. Bordas com acabamento em fita de PVC de 1 mm de espessura, colada a quente pelo sistema *holt-melt*, em todo seu perímetro.

Contem 01 **calha estrutural** horizontal para passagem de fiação sob o tampo, permitindo o acesso a todo cabeamento de energia, lógico e telefônico, em chapa de aço #18 (1,20 mm) de espessura (mínimo), fixação às estruturas laterais da mesa através de rebites de repuxo e parafusos de aço, medindo 120 mm de altura aproximadamente, com suporte para tomadas em chapa de aço fixado na calha através de encaixe. Painel frontal fixado às estruturas laterais da mesa através de rebites de repuxo de aço e parafusos de aço e buchas metálicas. 02 estruturas laterais em aço em forma de "I".

Estrutura vertical em chapa dobrada de aço #18 (1,20 mm) de espessura (mínimo), não sendo permitido utilização de perfil de aço fechado, formando 02 colunas paralelas em forma de pórtico distanciadas entre si em 120 mm aproximadamente, com fechamento lateral externo e interno removíveis para passagem de fiação em chapa dobrada de aço #22 (0,75 mm) de espessura (mínimo). Travamento superior do pórtico em tubo de aço com seção retangular 20x40 mm em chapa #18 (1,20 mm) de espessura (mínimo). Travamento inferior do pórtico em chapa de aço estampada no formato de arco, em chapa de aço #14 (1,90 mm) de espessura (mínimo), com extremidades arredondadas na mesma chapa. No travamento inferior colocação de rebites de repuxo de aço para adaptação de reguladores de nível. Todas as peças metálicas devem receber pré-tratamento de desengraxamento, decapagem e fosfatização, preparando a superfície para receber a pintura. Pintura epóxi-pó aplicada pelo processo de deposição eletrostática com polimerização em estufa.

As medidas são aproximadas e poderão sofrer variação de 5% para mais ou para menos.

A cor será definida pela Administração, no ato da solicitação do mobiliário. Importante: poderá haver variação de cores a depender do local de entrega (campus de entrega).

Este item deverá atender aos parâmetros técnicos, estabelecidos pela ABNT (Associação Brasileira de Normas Técnicas) e pelas NR's (Normas Regulamentares) do Ministério do Trabalho e pela comprovação de cadastro no IBAMA (Instituto Brasileiro do Meio Ambiente). Caso a empresa licitante não seja a fabricante, ela deve apresentar documento que comprove que o fabricante do produto possui tal certificação/declaração. São eles:

a) Certificado de conformidade emitido pela ABNT ou outra certificadora acreditada pelo INMETRO, comprovando que o mobiliário atende o disposto na norma ABNT NBR 13966 ou outra norma ABNT NBR mais recente de idêntica finalidade.

b) Laudo técnico emitido por engenheiro de segurança do trabalho ou médico do trabalho, habilitado pelo Ministério do Trabalho e devidamente registrado em seu respectivo conselho de classe, e/ou por profissional/entidade com especialidade em ergonomia, certificado pela Associação Brasileira de Ergonomia (ABERGO), atestando que o produto ofertado está em conformidade com a Norma Regulamentadora NR-17.

c) Cadastro Técnico Federal de Atividades Potencialmente Poluidoras ou Utilizadoras de Recursos Ambientais, instituído pelo artigo 17, inciso II, da Lei nº 6.938, de 1981, pois o item é enquadrado no Anexo I da Instrução Normativa IBAMA nº 13, de 23 de agosto de 2021

d) Certificado de cadeia de custódia para produtos de origem floresta comprovando a procedência da madeira é proveniente de manejo responsável ou de reflorestamento, podendo ser: i) FSC - Forestry Stewardship Council; ii) Cerflor - Programa Brasileiro de Certificação Florestal cuja certificadora é o INMETRO; iii) PEFC - Programme for the Endorsement of Forest Certification Schemes.

Deve ser providenciado catálogo com imagens coloridas e nítidas do móvel, contendo a marca (se houver), dados do fabricante e código/referência do produto cotado que necessariamente deverá ser o mesmo indicado na proposta.

O produto deve ser entregue montado ou ser montado na sede da contratante, no(s) endereço(s) indicados no Edital e Anexos.

Deve possuir garantia mínima de 03 anos contra defeitos de fabricação, contados a partir da data da aceitação do produto, relativa ao produto e seus componentes, mesmo após descontinuidade de fabricação neste período.

07 MESA RETANGULAR DE 1400X600X7500 (MM) EM MADEIRA MDP

Dimensões estimadas: largura: 140cm x profundidade: 60 cm x altura: 75cm.

Composta por duas estruturas confeccionadas em aço carbono, sendo duas para sustentação lateral e uma para sustentação central. Todas recebem **sapatas** com regulagem de até 15mm para correção de possíveis desníveis do piso, composta de material copolímero de alta resistência a impactos e abrasão.

Estruturas laterais possuem tampas amovíveis para acabamento interno e externo. Além da função estética, as tampas escondem a passagem de fiação e são confeccionadas em aço carbono com espessura de 0,75mm. Travessa superior em tubo de aço 40x20mm com parede de 1,2mm e utiliza uma ponteira plástica de acabamento. Travessa inferior prensada em chapa de aço de 2mm de espessura, com extremidades arredondadas e conseqüentemente não há necessidade de utilizar ponteiras plásticas na travessa inferior. Ligando essas duas travessas, duas colunas de aço de 1,2mm dobrada com formato pentagonal e com reforços internos de aço de 1,2mm. Contem calha em aço de 0,90mm de espessura com função estrutural e para passagem de cabos sob o tampo são fixadas nas estruturas através de parafusos m6. Possui suportes independentes em chapa de aço de 1,20mm, contendo encaixes para tomada elétrica e RJ. Para fixar à sapata à estrutura deverá ser utilizado rebite de aço bicromatizado. Rebites m6 em aço bicromatizado nas colunas para fixação dos pinos e parafusos m6.

Tampo: confeccionado em placa de MDP, é um composto de partículas de madeira de média densidade. As partículas de média densidade são derivadas de árvores de eucalipto e pinus das áreas de reflorestamento. O posicionamento das partículas é realizado para que as maiores ficam dispostas ao centro e as mais finas nas superfícies externas, formando assim três camadas. São aglutinadas e compactadas entre si com resina sintética por meio da ação conjunta de pressão e calor, a placa contém 25mm de espessura. Revestido nas duas faces com filme termo prensado de melamínico com espessura de 0,2 mm, texturizado, semifosco e antirreflexo. As placas possuem densidade mínima de 565 Kg/m³, resistência à tração perpendicular kgf/cm² = 3.1, resistência à flexão estática kgf/cm² = 143, resistência à tração superficial Kgf/cm² = 10,2 de acordo com as normas NBR 14810-1 – Terminologia e NBR 14810-2. O tampo é revestido em todo seu perímetro com fita

de policloreto de vinila com 2,5mm de espessura mínima, em conformidade com a NBR 13966 que exige que o raio mínimo da borda de contato com o usuário seja de 2,5 mm, colada ao tampo com adesivo *hotmelt*. O acesso do cabeamento ao tampo é feito por meio de passa cabo redondo em PVC rígido, com diâmetro interno de no mínimo 60 mm, com tampa amovível e abertura para passagem de cabos. Deverá ser fixada a estrutura por meio de buchas e parafuso m6 confeccionados em aço bicromatizado, buchas rosqueadas na face inferior do tampo.

Painel: confeccionado em placa de MDP, é um composto de partículas de madeira de média densidade. As partículas de média densidade são derivadas de árvores de eucalipto e pinus das áreas de reflorestamento. O posicionamento das partículas é realizado para que as maiores ficam dispostas ao centro e as mais finas nas superfícies externas, formando assim três camadas. São aglutinadas e compactadas entre si com resina sintética por meio da ação conjunta de pressão e calor, a placa contém 18mm de espessura. Revestido nas duas faces com filme termo prensado de melamínico com espessura de 0,2 mm, texturizado, semi fosco e antirreflexo. As placas possuem densidade mínima de 575 Kgf/m³, resistência à tração perpendicular kgf/cm² = 3,6, resistência à flexão estática kgf/cm² = 163, resistência à tração superficial Kgf/cm² = 10,2. O painel tem função estrutural e é revestido em todo seu perímetro com fita de policloreto de vinila com 1mm de espessura mínima, colada ao painel com adesivo *hotmelt*. Deverá ser fixada por meio de pinos de aço m6 rosqueados à estrutura com auxílio de tambores de zamak que ao girar realiza o travamento do painel. Todas as peças metálicas deverão receber tratamento anticorrosivo e acabamento em pintura epóxi padrão (WEG) ou similar. As medidas são aproximadas e poderão sofrer variação de 5% para mais ou para menos.

A cor será definida pela Administração, no ato da solicitação do mobiliário. Importante: poderá haver variação de cores a depender do local de entrega (campus de entrega).

Este item deverá atender aos parâmetros técnicos, estabelecidos pela ABNT (Associação Brasileira de Normas Técnicas) e pelas NR's (Normas Regulamentares) do Ministério do Trabalho e pela comprovação de cadastro no IBAMA (Instituto Brasileiro do Meio Ambiente). Caso a empresa licitante não seja a fabricante, ela deve apresentar documento que comprove que o fabricante do produto possui tal certificação/declaração. São eles:

a) **Certificado de conformidade** emitido pela ABNT ou outra certificadora acreditada pelo INMETRO, comprovando que o mobiliário atende o disposto na norma NBR 13966 ou outra norma ABNT NBR mais recente de idêntica finalidade.

b) **Laudo técnico** emitido por engenheiro de segurança do trabalho ou médico do trabalho, habilitado pelo Ministério do Trabalho e devidamente registrado em seu respectivo conselho de classe, e/ou por profissional/entidade com especialidade em ergonomia, certificado pela Associação Brasileira de Ergonomia (ABERGO), atestando que o produto ofertado está em conformidade com a Norma Regulamentadora NR-17.

c) Este item está listado como de fabricação ou industrialização enquadrada no Anexo I da Instrução Normativa IBAMA nº 13, de 23 de agosto de 2021, e só será admitida sua oferta cujo fabricante esteja regularmente registrado no **Cadastro Técnico Federal de Atividades Potencialmente Poluidoras ou Utilizadoras de Recursos Ambientais**, instituído pelo artigo 17, inciso II, da Lei nº 6.938, de 1981.

d) **Certificado de cadeia de custódia** para produtos de origem floresta comprovando a procedência da madeira é proveniente de manejo responsável ou de reflorestamento, podendo ser: i) FSC - Forestry Stewardship Council; ii) Cerflor - Programa Brasileiro de Certificação Florestal cuja certificadora é o INMETRO; iii) PEFC - Programme for the Endorsement of Forest Certification Schemes

	<p>Deve ser providenciado catálogo com imagens coloridas e nítidas do móvel, contendo os dados do fabricante, a marca (se houver), paleta de cores e código/referência do produto cotado que necessariamente deverá ser o mesmo indicado na proposta.</p> <p>O produto deve ser entregue montado ou ser montado na sede da contratante, no(s) endereço(s) indicado(s) no Edital e Anexos.</p> <p>Deve possuir garantia mínima de 03 anos contra defeitos de fabricação, contados a partir da data da aceitação do produto, relativa ao produto e seus componentes, mesmo após descontinuidade de fabricação neste período.</p>
08	<p>MESA RETANGULAR 1600X600X740 (MM) EM MADEIRA MDP.</p> <p>Medidas aproximadas: Largura: 1600 mm, Profundidade: 600 mm, Altura: 740 mm.</p> <p>Superfície sobreposta à estrutura. Em madeira MDP (aglomerado) de 25 mm de espessura, revestida em laminado melamínico de baixa pressão texturizado em ambas as faces. Borda frontal e posterior com acabamento em fita de PVC de 3 mm de espessura, colada a quente pelo sistema holt-melt, com raio mínimo de 2,5 mm em todo seu perímetro. Bordas transversais com acabamento em fita de PVC de 1,5 mm de espessura, colada a quente pelo sistema holt-melt, em todo seu perímetro. Passagem de fiação com acabamento em PVC. Fixação às estruturas laterais da mesa através de parafusos de aço e buchas metálicas.</p> <p>Painel frontal em madeira MDP (aglomerado) de 18 mm de espessura, revestida em laminado melamínico de baixa pressão texturizado em ambas as faces. Bordas com acabamento em fita de PVC de 1 mm de espessura, colada a quente pelo sistema holt-melt, em todo seu perímetro. Contem 01 calha estrutural horizontal para passagem de fiação sob o tampo, permitindo o acesso a todo cabeamento de energia, lógico e telefônico, em chapa de aço #18 (1,20 mm) de espessura (mínimo), fixação às estruturas laterais da mesa através de rebites de repuxo e parafusos de aço, medindo 120 mm de altura aproximadamente, com suporte para tomadas em chapa de aço fixado na calha através de encaixe. Painel frontal fixado às estruturas laterais da mesa através de rebites de repuxo de aço e parafusos de aço e buchas metálicas. Duas 02 estruturas laterais em aço em forma de "I". Estrutura vertical em chapa dobrada de aço #18 (1,20 mm) de espessura (mínimo), não sendo permitido utilização de perfil de aço fechado, formando 02 colunas paralelas em forma de pórtico distanciadas entre si em 120 mm aproximadamente, com fechamento lateral externo e interno removíveis para passagem de fiação em chapa dobrada de aço #22 (0,75 mm) de espessura (mínimo). Travamento superior do pórtico em tubo de aço com seção retangular 20x40 mm em chapa #18 (1,20 mm) de espessura (mínimo). Travamento inferior do pórtico em chapa de aço estampada no formato de arco, em chapa de aço #14 (1,90 mm) de espessura (mínimo), com extremidades arredondadas na mesma chapa. No travamento inferior colocação de rebites de repuxo de aço para adaptação de reguladores de nível.</p> <p>Todas as peças metálicas devem receber pré-tratamento de desengraxamento, decapagem e fosfatização, preparando a superfície para receber a pintura. Pintura epóxi-pó aplicada pelo processo de deposição eletrostática com polimerização em estufa.</p> <p>As medidas são aproximadas, podendo sofrer variações de até 5% para mais ou para menos.</p> <p>A cor será definida pela Administração, no ato da solicitação do mobiliário. Importante: poderá haver variação de cores a depender do local de entrega (campus de entrega).</p>

Este item deverá atender aos parâmetros técnicos, estabelecidos pela ABNT (Associação Brasileira de Normas Técnicas) e pelas NR's (Normas Regulamentares) do Ministério do Trabalho e pela comprovação de cadastro no IBAMA (Instituto Brasileiro do Meio Ambiente). Caso a empresa licitante não seja a fabricante, ela deve apresentar documento que comprove que o fabricante do produto possui tal certificação/declaração. São eles:

- a) Certificado de conformidade emitido pela ABNT ou outra certificadora acreditada pelo INMETRO, comprovando que o mobiliário atende o disposto na norma ABNT NBR 13966 ou outra norma ABNT NBR mais recente de idêntica finalidade.
- b) Laudo técnico emitido por engenheiro de segurança do trabalho ou médico do trabalho, habilitado pelo Ministério do Trabalho e devidamente registrado em seu respectivo conselho de classe, e/ou por profissional/entidade com especialidade em ergonomia, certificado pela Associação Brasileira de Ergonomia (ABERGO), atestando que o produto ofertado está em conformidade com a Norma Regulamentadora NR-17.
- c) Cadastro Técnico Federal de Atividades Potencialmente Poluidoras ou Utilizadoras de Recursos Ambientais, instituído pelo artigo 17, inciso II, da Lei nº 6.938, de 1981 e enquadrada no Anexo I da Instrução Normativa IBAMA nº 13, de 23 de agosto de 2021.
- d) Certificado de cadeia de custódia para produtos de origem floresta comprovando a procedência da madeira é proveniente de manejo responsável ou de reflorestamento, podendo ser: i) FSC - Forestry Stewardship Council; ii) Cerflor - Programa Brasileiro de Certificação Florestal cuja certificadora é o INMETRO; iii) PEFC - Programme for the Endorsement of Forest Certification Schemes

Deve ser providenciado catálogo com imagens coloridas e nítidas do móvel, contendo os dados do fabricante, a marca (se houver), código/referência e paleta de cores do produto cotado que necessariamente deverá ser o mesmo indicado na proposta.

O produto deve ser entregue montado ou ser montado na sede da contratante, no(s) endereço(s) indicado(s) no Edital e Anexos.

Deve possuir garantia mínima de 03 anos contra defeitos de fabricação, contados a partir da data da aceitação do produto, relativa ao produto e seus componentes, mesmo após descontinuidade de fabricação neste período.

09 MESA CIRCULAR 1200X740 (MM) EM MADEIRA MDP.

Medidas aproximadas, Diâmetro:1200 mm Altura: 740 mm.

Superfície sobreposta à estrutura. Em madeira MDP (aglomerado) de 25 mm de espessura, revestida em laminado melamínico de baixa pressão texturizado em ambas as faces. Borda longitudinal com acabamento em fita de PVC de 3 mm de espessura, colada a quente pelo sistema *holt-melt*, com raio mínimo de 2,5 mm, em todo seu perímetro. Fixação à estrutura da mesa através de parafusos de aço e buchas metálicas. Sustentação da superfície através de estrutura de aço em forma de "X". **Coluna vertical** em tubo de aço redondo de 04" (101,60 mm) de diâmetro em chapa #16 (1,50 mm) de espessura (mínimo). 04 travamentos superiores em tubo de aço com seção retangular 20x40 mm em chapa #18 (1,20 mm) de espessura (mínimo). 04 travamentos inferiores (mínimo) em chapa de aço estampada no formato de arco, em chapa de aço #14 (1,90 mm) de espessura (mínimo), com extremidades arredondadas na mesma chapa. Nos travamentos inferiores colocações de rebites de repuxo de aço para adaptação de reguladores de nível. Todas as **peças**

metálicas devem receber pré-tratamento de desengraxamento, decapagem e fosfatização, preparando a superfície para receber a pintura. Pintura epóxi-pó aplicada pelo processo de deposição eletrostática com polimerização em estufa.

As medidas são aproximadas, podendo sofrer variações de até 5% para mais ou para menos.

A cor será definida pela Administração, no ato da solicitação do mobiliário. Importante: poderá haver variação de cores a depender do local de entrega (campus de entrega).

Este item deverá atender aos parâmetros técnicos, estabelecidos pela ABNT (Associação Brasileira de Normas Técnicas) e pelas NR's (Normas Regulamentares) do Ministério do Trabalho e pela comprovação de cadastro no IBAMA (Instituto Brasileiro do Meio Ambiente). Caso a empresa licitante não seja a fabricante, ela deve apresentar documento que comprove que o fabricante do produto possui tal certificação/declaração. São eles:

a) Certificado de conformidade emitido pela ABNT ou outra certificadora acreditada pelo INMETRO, comprovando que o mobiliário atende o disposto na norma ABNT NBR 13966 ou outra norma ABNT NBR mais recente de idêntica finalidade.

b) Laudo técnico emitido por engenheiro de segurança do trabalho ou médico do trabalho, habilitado pelo Ministério do Trabalho e devidamente registrado em seu respectivo conselho de classe, e/ou por profissional/entidade com especialidade em ergonomia, certificado pela Associação Brasileira de Ergonomia (ABERGO), atestando que o produto ofertado está em conformidade com a Norma Regulamentadora NR-17.

c) Cadastro Técnico Federal de Atividades Potencialmente Poluidoras ou Utilizadoras de Recursos Ambientais, instituído pelo artigo 17, inciso II, da Lei nº 6.938, de 1981 com o item enquadrado no Anexo I da Instrução Normativa IBAMA nº 13, de 23 de agosto de 2021

d) Certificado de cadeia de custódia para produtos de origem floresta comprovando a procedência da madeira é proveniente de manejo responsável ou de reflorestamento, podendo ser: i) FSC - Forestry Stewardship Council; ii) Cerflor - Programa Brasileiro de Certificação Florestal cuja certificadora é o INMETRO; iii) PEFC - Programme for the Endorsement of Forest Certification Schemes.

Deve ser providenciado catálogo com imagens coloridas e nítidas do móvel, contendo os dados do fabricante, a marca (se houver) e código/referência do produto cotado que necessariamente deverá ser o mesmo indicado na proposta.

O produto deve ser entregue montado ou ser montado na sede da contratante, no(s) endereço(s) indicado(s) no Edital e Anexos.

Deve possuir garantia mínima de 03 anos contra defeitos de fabricação, contados a partir da data da aceitação do produto, relativa ao produto e seus componentes, mesmo após descontinuidade de fabricação neste período.



Imagem ilustrativa.

10

POLTRONA FIXA, TIPO INTERLOCUTOR, ESPALDAR BAIXO SEM BRAÇOS.

Assento interno em compensado multilâminas de madeira moldada anatomicamente a quente com pressão e espessura de 10,5 mm. Espuma em poliuretano flexível HR, isento de CFC, alta resiliência, alta resistência a propagação de rasgo, alta tensão de alongamento e ruptura, baixa fadiga dinâmica e baixa deformação permanente com densidade de 55 a 60 kg/m³ e moldada anatomicamente com espessura média de 60 mm. Largura de 485 mm e profundidade de 465mm. Capa de proteção e acabamento injetada em polipropileno texturizado e bordas arredondadas com perfil de PVC rígido nas extremidades grampeado para proteção contra impactos. De fácil limpeza, alta resistência mecânica contra impactos e resistente a produtos químicos.

Encosto interno em polipropileno injetado estrutural de grande resistência mecânica, conformado anatomicamente. Espuma em poliuretano flexível HR, isento de CFC, alta resiliência, alta resistência a propagação de rasgo, alta tensão de alongamento e ruptura, baixa fadiga dinâmica e baixa deformação permanente com densidade de 50 a 55 kg/m³ e moldada anatomicamente com saliência para apoio lombar e espessura média de 50 mm. Largura de 450 mm e altura de 465 mm. **Revestimento** em tecido 100% poliéster. Suporte para encosto fixo fabricado em chapa de aço estampada de 6,00 mm com nervura estrutural de reforço que conferira alta resistência mecânica. Acabamento em pintura eletrostática totalmente automatizada em epóxi pó com pré-tratamento antiferruginoso (fosfatizado), revestindo totalmente a superfície com película de aproximadamente 100 microns com propriedades de resistência a agentes químicos. Capa do suporte para encosto injetada em polipropileno texturizado que proporcione perfeito acabamento, integrando o design entre o assento e o encosto. **Estrutura** fixa contínua para cadeira e poltrona em tubo de aço curvado, totalmente soldada por sistema MIG e acabamento de superfície pintado. **Sapatas** envolventes injetadas em polipropileno.

As medidas são aproximadas, podendo sofrer variações de até 5% para mais ou para menos.

Cor da base: preta. Cor do revestimento do assento e encosto: preto.

Este item deverá atender aos parâmetros técnicos, estabelecidos pela ABNT (Associação Brasileira de Normas Técnicas) e pelas NR's (Normas Regulamentares) do Ministério do Trabalho e pela comprovação de cadastro no IBAMA (Instituto Brasileiro do Meio Ambiente). Caso a empresa licitante não seja a fabricante, ela deve apresentar documento que comprove que o fabricante do produto possui tal certificação/declaração. São eles:

- a) Certificado de conformidade emitido pela ABNT ou outra certificadora acreditada pelo INMETRO, comprovando que o mobiliário atende o disposto na norma ABNT NBR 13962 ou outra norma ABNT NBR mais recente de idêntica finalidade.
- b) Laudo técnico emitido por engenheiro de segurança do trabalho ou médico do trabalho, habilitado pelo Ministério do Trabalho e devidamente registrado em seu respectivo conselho de classe, e/ou por profissional/entidade com especialidade em ergonomia, certificado pela Associação Brasileira de Ergonomia (ABERGO), atestando que o produto ofertado está em conformidade com a Norma Regulamentadora NR-17.
- c) Cadastro Técnico Federal de Atividades Potencialmente Poluidoras ou Utilizadoras de Recursos Ambientais, instituído pelo artigo 17, inciso II, da Lei nº 6.938, de 1981 com o item enquadrado no Anexo I da Instrução Normativa IBAMA nº 13, de 23 de agosto de 2021.
- d) Laudo de conformidade emitido por laboratório acreditado pelo INMETRO com comprovação de utilização de espuma flexível de poliuretano, conforme ABNT NBR 853 (espuma flexível de poliuretano)

determinação de densidade, com densidade aparente entre 50 e 57 kg/m³, emitido por laboratório de ensaio acreditado pela CGCRE/INMETRO conforme norma NBR ISO/IEC 17025. Relatório de avaliação de espuma flexível de poliuretano em relação a: ABNT NBR 8516 (determinação da resistência ao rasgamento); ABNT NBR 8619 (determinação de resiliência); ABNT NBR 8797 (determinação de deformação permanente e compressão); ABNT NBR 9178 (determinação de características de queima); ABNT NBR 9177 (determinação de fadiga dinâmica). As normas citadas poderão ser substituídas por outras normas ABNT's, mais recente, e de idênticas finalidades

Deve ser providenciado catálogo com imagens coloridas e nítidas do móvel, contendo os dados do fabricante, a marca (se houver) e código/referência do produto cotado que necessariamente deverá ser o mesmo indicado na proposta.

O produto deve ser entregue montado ou ser montado na sede da contratante, no(s) endereço(s) indicado(s) no Edital e Anexos.

Deve possuir garantia mínima de 03 anos contra defeitos de fabricação, contados a partir da data da aceitação do produto, relativa ao produto e seus componentes, mesmo após descontinuidade de fabricação neste período.

Deve possuir desempenho igual ou superior à marca/ modelo de referência: CAVALETTI, modelo START



Imagem ilustrativa.

11 POLTRONA ERGOMÉTRICA PARA PESSOAS COM SOBREPESO, ATÉ 250 KG (FIXA).

Dimensões do espaldar: profundidade de 630 mm x largura de 580 mm x espessura de 60 mm. Encosto não reclinável por medida de segurança. Interno em madeira compensada com 18 mm de espessura; lâmina em aço para o encosto confeccionada em chapa de aço ¼ x 76 mm ou 3/16" x 76 mm SAE 1008/1010 com espessura de 25 mm, fixa com ângulos internos de 115° aparafusada à flange do assento por três parafusos M 8. Parte superior da lâmina soldada a uma lâmina horizontal na mesma espessura e tipo de aço com 460 mm x 100 mm. **Dimensões aproximadas do assento:** profundidade de 470 mm x largura de 750 mm x espessura de 80 mm; aparafusada em flange de aço estampada tipo universal confeccionada em chapa de aço 3 mm, FQDO SAE 1006/1008-EM. **Estofamento** com espuma anatômica em poliuretano injetado de 60 a 80 mm de espessura, indeformável, ignífuga. **Revestimento** em poliuretano (PU) na cor preto com gramatura mínima de 0,8 mm, sem costura aparente e de alta resistência, com perfil de PVC rígido nas extremidades grampeado na

madeira para proteção contra impactos; ou tecido 100% poliéster. Espuma laminada com densidade mínima de 50 kg/m³.

As medidas são aproximadas, podendo sofrer variações de até 5% para mais ou para menos.

Cor do assento e encosto: preto. Cor da base: preto

Este item deverá atender aos parâmetros técnicos, estabelecidos pela ABNT (Associação Brasileira de Normas Técnicas) e pelas NR's (Normas Regulamentares) do Ministério do Trabalho e pela comprovação de cadastro no IBAMA (Instituto Brasileiro do Meio Ambiente). Caso a empresa licitante não seja a fabricante, ela deve apresentar documento que comprove que o fabricante do produto possui tal certificação/declaração. São eles:

a) Certificado de conformidade emitido pela ABNT ou outra certificadora acreditada pelo INMETRO, comprovando que o mobiliário atende o disposto na norma ABNT NBR 9050 ou outra norma ABNT NBR mais recente de idêntica finalidade.

b) Laudo técnico emitido por engenheiro de segurança do trabalho ou médico do trabalho, habilitado pelo Ministério do Trabalho e devidamente registrado em seu respectivo conselho de classe, e/ou por profissional/entidade com especialidade em ergonomia, certificado pela Associação Brasileira de Ergonomia (ABERGO), atestando que o produto ofertado está em conformidade com a Norma Regulamentadora NR-17.

c) Cadastro Técnico Federal de Atividades Potencialmente Poluidoras ou Utilizadoras de Recursos Ambientais, instituído pelo artigo 17, inciso II, da Lei nº 6.938, de 1981, pois o item é enquadrado no Anexo I da Instrução Normativa IBAMA nº 13, de 23 de agosto de 2021.

d) Laudo de conformidade emitido por laboratório acreditado pelo INMETRO com comprovação de utilização de espuma flexível de poliuretano, conforme ABNT NBR 853 (espuma flexível de poliuretano) determinação de densidade, com densidade aparente entre 50 e 57 kg/m³, emitido por laboratório de ensaio acreditado pela CGCRE/INMETRO conforme norma NBR ISO/IEC 17025. Relatório de avaliação de espuma flexível de poliuretano em relação a: ABNT NBR 8516 (determinação da resistência ao rasgamento); NBR 8619 (determinação de resiliência); ABNT NBR 8797 (determinação de deformação permanente e compressão); NBR 9178 (determinação de características de queima); ABNT NBR 9177 (determinação de fadiga dinâmica). As normas citadas poderão ser substituídas por outras normas ABNT's, mais recente, e de idênticas finalidades.

Deve ser providenciado catálogo com imagens coloridas e nítidas do móvel, contendo os dados do fabricante, a marca (se houver) e código/referência do produto cotado que necessariamente deverá ser o mesmo indicado na proposta.

O produto deve ser entregue montado ou ser montado na sede da contratante, no(s) endereço(s) indicado(s) no Edital e Anexos.

Deve possuir garantia mínima de 03 anos contra defeitos de fabricação, contados a partir da data da aceitação do produto, relativa ao produto e seus componentes, mesmo após descontinuidade de fabricação neste período.



Imagem ilustrativa.

12 POLTRONA GIRATÓRIA ESPALDAR ALTO COM BRAÇOS.

Encosto e assento: interno em polipropileno injetado estrutural de grande resistência mecânica, conformado anatomicamente. Espuma injetada em poliuretano flexível, isento de CFC, alta resiliência, alta resistência a propagação de rasgo, alta tensão de alongamento e ruptura, baixa fadiga dinâmica e baixa deformação permanente com densidade de ao menos 50 kg/m³ e forma anatômica com espessura média de 40 mm.

Largura de 450 mm e altura de 500 mm.

Capa de proteção e acabamento injetada em polipropileno texturizado e bordas arredondadas. Mecanismo de contato permanente – em corpo fabricado por processo robotizado de solda sistema MIG em chapa de aço estampada de 3 mm e encosto articulado em chapa de aço de 2 mm conformados por processo de estampagem progressiva. Suporte do **encosto** em chapa 3 mm em forma “U” conformada também por estampagem progressiva com acabamento em zinco branco. **Corpo e encosto** com acabamento em pintura eletrostática, realizado por processo totalmente automatizada em tinta em pó, revestindo totalmente a estrutura com película de aproximadamente 70 microns, com propriedades de resistência a agentes químicos, com pré-tratamento antiferruginoso (desengraxe e fosfato de ferro). Este mecanismo deve possuir assento fixo e encosto com inclinação regulável com +13° para frente e -19° para trás, com bloqueio em qualquer posição e contato permanente na posição livre.

O **travamento** deverá ser através do sistema “freio fricção” por lâminas, seu comando através de alavanca de ponta excêntrica que permita a liberação e o bloqueio de forma simples e com mínimo esforço através de simples toque. Suporte para encosto fabricado em chapa de aço estampada de 6,00 mm com alta resistência mecânica.

Acabamento em pintura eletrostática, realizado por processo totalmente automatizada em tinta em pó, revestindo totalmente a estrutura com película de aproximadamente 70 microns, com propriedades de resistência a agentes químicos, com pré tratamento antiferruginoso (desengraxe e fosfato de ferro).

Para um perfeito apoio lombar, deverá dispor de regulagem de altura com curso de ao menos 60 mm e aproximadamente 10 posições de ajuste, com acionamento automático sem necessidade de botões ou manípulos. **Capa do suporte** para encosto injetada em polipropileno texturizado que proporcione perfeito acabamento, integrando o design entre o assento e o encosto. O sistema preciso de acoplamento a coluna central da cadeira dar-se-á através de cone morse, o que confere facilidade para montagem e casos eventuais de manutenção.

Coluna de regulagem de altura e tubo telescópico de acabamento. Coluna de regulagem de altura por acionamento a gás com 125 mm de curso, fabricada em tubo de aço de 50 mm e 1,50 mm de espessura. Acabamento em pintura eletrostática, realizado por processo totalmente automatizada em tinta em pó, revestindo totalmente a estrutura com película de aproximadamente 70 microns, com propriedades de resistência a agentes químicos, com pré tratamento antiferruginoso (desengraxe e fosfato de ferro). A bucha guia para o pistão deverá ser injetada em resina de engenharia poliacetal de alta resistência ao desgaste e calibrada individualmente em dois passes com precisão de 0,03 mm. Com comprimento de 86 mm proporcionando a guia adequada para o perfeito funcionamento do conjunto, evitando folgas e garantindo a durabilidade. Pistões a gás para regulagem de altura em conformidade com a norma DIN 4550 classes 4, fixados ao tubo central através de porca rápida. O movimento de rotação da coluna deverá ser sobre rolamento de esferas tratadas termicamente garantindo alta resistência ao desgaste e mínimo atrito suavizando o movimento de rotação. O sistema precisa de acoplamento ao mecanismo e a base dá-se-á através de cone morse, o que confere facilidade para montagem e casos eventuais de manutenção. Capa telescópica de 3 elementos, injetada em polipropileno texturizado que proporcione ótimo acabamento e proteção à coluna central, sendo elemento de ligação estética entre a base e o mecanismo. Base para cadeira e poltrona, com 5 patas, fabricada por processo de injeção em 2 resina de engenharia, poliamida (nylon 6), com aditivo anti-ultravioleta, modificador de impacto e fibra de vidro com características de excepcional tenacidade, resistência mecânica, resistência a abrasão dos calçados e produtos químicos.

Com 5 (cinco) hastes e alojamento para engate do rodízio no diâmetro de 11 mm dispensando o uso de buchas de fixação. O sistema precisa de acoplamento a coluna central dá-se-á através de cone morse, o que confere facilidade para montagem e casos eventuais de manutenção.

Rodízios: rodízio duplo, com rodas de 50 mm de diâmetro injetadas em resina de engenharia poliamida (nylon 6), com aditivo anti-ultravioleta e modificador de impacto, eixo vertical em aço trefilado com diâmetro de 11 mm e eixo horizontal também em aço trefilado. O eixo vertical deverá ser dotado de anel elástico em aço que possibilite acoplamento fácil e seguro à base. Deverá ser injetado em nylon possuindo grande resistência estrutural o que assegura ausência de folgas no cavalete e mínimo desgaste das rodas mesmo após a realização dos mais rígidos testes segundo normas internacionais. Indicado para uso em carpetes e similares. **Braços:** apoia-braços com alma de aço estrutural revestido em poliuretano pré-polímero integral *skin*, texturizado. Dimensões externas aproximadas 255 por 82 mm. **Suporte do apoia-braço** regulável, injetado em termoplástico composto texturizado e alma de aço estrutural estampada de 6,00 mm de espessura indicado para cadeiras e poltronas de médio e grande porte.

Acabamento em pintura eletrostática totalmente automatizada em epóxi pó com pré tratamento antiferruginoso (fosfatizado), revestindo totalmente a superfície com película de aproximadamente 100 microns com propriedades de resistência a agentes químicos. Possuir regulagem vertical com mínimo 7 estágios e curso de 55 mm. **Revestimento** em tecido 100% poliéster.

As medidas são aproximadas, podendo sofrer variações de até 5% para mais ou para menos.

Cor da base: preta. Cor do revestimento do assento e encosto: preto.

Este item deverá atender aos parâmetros técnicos, estabelecidos pela ABNT (Associação Brasileira de Normas Técnicas) e pelas NR's (Normas Regulamentares) do Ministério do Trabalho e pela comprovação de cadastro

no IBAMA (Instituto Brasileiro do Meio Ambiente). Caso a empresa licitante não seja a fabricante, ela deve apresentar documento que comprove que o fabricante do produto possui tal certificação/declaração. São eles:

- a) Certificado de conformidade emitido pela ABNT ou outra certificadora acreditada pelo INMETRO, comprovando que o mobiliário atende o disposto na norma ABNT NBR 13962 ou outra norma ABNT mais recente de idêntica finalidade.
- b) Laudo técnico emitido por engenheiro de segurança do trabalho ou médico do trabalho, habilitado pelo Ministério do Trabalho e devidamente registrado em seu respectivo conselho de classe, e/ou por profissional/entidade com especialidade em ergonomia, certificado pela Associação Brasileira de Ergonomia (ABERGO), atestando que o produto ofertado está em conformidade com a Norma Regulamentadora NR-17.
- c) Cadastro Técnico Federal de Atividades Potencialmente Poluidoras ou Utilizadoras de Recursos Ambientais, instituído pelo artigo 17, inciso II, da Lei nº 6.938, de 1981 pois o item é enquadrado no Anexo I da Instrução Normativa IBAMA nº 13, de 23 de agosto de 2021.
- d) Laudo de conformidade emitido por laboratório acreditado pelo INMETRO com comprovação de utilização de espuma flexível de poliuretano, conforme ABNT NBR 853 (espuma flexível de poliuretano) determinação de densidade, com densidade aparente entre 50 e 57 kg/m³, emitido por laboratório de ensaio acreditado pela CGCRE/INMETRO conforme norma NBR ISO/IEC 17025. Relatório de avaliação de espuma flexível de poliuretano em relação a: ABNT NBR 8516 (determinação da resistência ao rasgamento); ABNT NBR 8619 (determinação de resiliência); ABNT NBR 8797 (determinação de deformação permanente e compressão); ABNT NBR 9178 (determinação de características de queima); ABNT NBR 9177 (determinação de fadiga dinâmica). As normas citadas poderão ser substituídas por outras normas ABNT's, mais recente, e de idênticas finalidades.

Deve ser providenciado catálogo com imagens coloridas e nítidas do móvel, contendo os dados do fabricante, a marca (se houver) e código/referência do produto cotado que necessariamente deverá ser o mesmo indicado na proposta.

O produto deve ser entregue montado ou ser montado na sede da contratante, no(s) endereço(s) indicado(s) no Edital e Anexos.

Deve possuir garantia mínima de 03 anos contra defeitos de fabricação, contados a partir da data da aceitação do produto, relativa ao produto e seus componentes, mesmo após descontinuidade de fabricação neste período.



Imagem ilustrativa.

13 LONGARINA DE 03 LUGARES, TIPO DIRETOR, COM BRAÇOS.

Assento: assento manufaturado a partir de espumas flexíveis de poliuretano injetadas (moldadas), com característica de pouca ou nenhuma conformação na base do assento. Assento estruturado em compensado multilaminado, resinado e prensado.

Medidas do assento: 49 cm largura x 48 cm profundidade x 70 mm espessura. Altura do assento até o chão: 45 cm.

O **estofamento** deverá ser em espuma injetada, com alta pressão, de poliuretano flexível, isento de CFC, densidade de $50 \text{ Kg/m}^3 \pm 2$, espessura mínima de 55 mm. Possui as propriedades mecânicas e de desempenho estabelecidas nas normas técnicas da ABNT; Largura de 465 mm e profundidade da superfície do assento de 440 mm, no mínimo; Capa de proteção e acabamento injetada/moldada em polipropileno texturizado, com bordas arredondadas, sem uso do perfil de PVC, proporcionando fácil limpeza, alta resistência mecânica contra impacto e resistência a produtos químicos. Revestimento em tecido 100% poliéster. **Encosto:** Espaldar Médio, com largura de 46 cm e extensão vertical do encosto de pelo menos 50 cm. Estrutura do encosto injetado/moldada anatomicamente, em polipropileno copolímero natural, com espessura mínima de 12 mm. O estofamento deverá ser em espuma injetada, com alta pressão, de poliuretano flexível, isento de CFC, densidade de $50 \text{ Kg/m}^3 \pm 2$, espessura mínima de 70 mm. Possui as propriedades mecânicas e de desempenho estabelecidas nas normas técnicas da ABNT; Capa de proteção e acabamento injetada/moldada em polipropileno texturizado, com bordas arredondadas, sem uso do perfil de PVC, proporcionando fácil limpeza, alta resistência mecânica contra impacto e resistência a produtos químicos.

Revestimento em tecido 100% poliéster.

Estrutura: lâmina para suporte do encosto com vinco externo confeccionada em chapa de aço ABNT 1010 espessura mínima de 6,35mm, dobrada, com ângulo interno de 95° . Possui em sua parte superior chapa de fixação confeccionada em chapa de aço ABNT 1008/1012 com quatro furos para fixar na estrutura do encosto. A fixação à estrutura do assento será por meio de 04 furos oblongos. Faz também a união entre o assento e o encosto, fixado a estes por meio de porcas garras de $\frac{1}{4}$ " cravadas em suas estruturas internas, produzidas em aço 1020 estampado com rosca laminada de $\frac{1}{4}$ ", por parafusos Philips tipo panela e arruelas de pressão. Possui capa de proteção injetada em polipropileno natural texturizado. Estrutura composta por duas longarinas e dois pés laterais. Longarinas confeccionadas em tubo de aço, secção retangular, com extremidades fechadas por ponteiros plásticos. Soldadas pelo processo MIG em flange estampada em chapa de aço. Pés laterais compostos por duas colunas distanciadas entre si 95 mm, confeccionadas em tubo de aço #16 com secção retangular de 30x30mm no mínimo, fechada por tampas, interna e externa, confeccionadas em chapa de aço dobrada com espessura mínima de 0,75 mm. A base é confeccionada em tubo de aço secção oblonga, com extremidades fechadas por ponteiros plásticos. Cada pé possui duas sapatas niveladoras sextavadas fixadas à base dos pés por rosca rebite. Os assentos são acoplados à estrutura por meio de porcas garras de $\frac{1}{2}$ " cravadas na estrutura interna do assento, produzidas em aço 1020 estampado com rosca laminada parafusados em flange por parafusos tipo Philips e arruelas de pressão.

Apoia Braços: apoia braços formato de polígono irregular com lados paralelos e cantos arredondados. Braços revestidos em espuma injetada integral de poliuretano semirrígido, texturizado, com baixa maleabilidade e deformabilidade, alta resistência a impacto e a produtos de teor abrasivo. Estrutura interna em tubo de aço trefilado, sem partes metálicas aparentes ao usuário. Fixado ao assento por duas chapas de aço com formato

retangular, em aço trefilado, com dois furos oblongos para fixação e regulagem, por meio de buchas com garras e rosca, parafusos com arruelas de pressão. Altura do braço até o chão de pelo menos 70 cm.

Acabamento e pintura: todas as partes metálicas recebem tratamento de superfície por meio de pintura à pó, através do processo de deposição eletrostática, passando pelos processos de desengraxe, tratamento anti ferruginoso e posterior secagem em estufa à no mínimo 200°C..

As medidas são aproximadas, podendo sofrer variações de até 5% para mais ou para menos.

Cor do revestimento do assento e encosto: verde. Estrutura: preto.

Este item deverá atender aos parâmetros técnicos, estabelecidos pela ABNT (Associação Brasileira de Normas Técnicas), ela deve apresentar documento que comprove que o fabricante do produto possui tal certificação/declaração. São eles:

a) Certificado de conformidade emitido pela ABNT ou outra certificadora acreditada pelo INMETRO, comprovando que o mobiliário atende o disposto na norma ABNT NBR 16031 outra norma ABNT mais recente de idêntica finalidade.

b) Laudo técnico emitido por engenheiro de segurança do trabalho ou médico do trabalho, habilitado pelo Ministério do Trabalho e devidamente registrado em seu respectivo conselho de classe, e/ou por profissional/entidade com especialidade em ergonomia, certificado pela Associação Brasileira de Ergonomia (ABERGO), atestando que o produto ofertado está em conformidade com a Norma Regulamentadora NR-17.

a) Laudo de conformidade emitido por laboratório acreditado pelo INMETRO com comprovação de utilização de espuma flexível de poliuretano, conforme NBR 853 (espuma flexível de poliuretano) determinação de densidade, com densidade aparente entre 50 e 57 kg/m³, emitido por laboratório de ensaio acreditado pela CGCRE/INMETRO conforme norma NBR ISO/IEC 17025. **Relatório de avaliação** de espuma flexível de poliuretano em relação a: ABNT NBR 8516 (determinação da resistência ao rasgamento); ABNT NBR 8619 (determinação de resiliência); ABNT NBR 8797 (determinação de deformação permanente e compressão); ABNT NBR 9178 (determinação de características de queima); ABNT NBR 9177 (determinação de fadiga dinâmica). As normas citadas poderão ser substituídas por outras normas ABNT's, mais recente, e de idênticas finalidades.

Deve ser providenciado catálogo com imagens coloridas e nítidas do móvel, contendo os dados do fabricante, a marca (se houver) e código/referência do produto cotado que necessariamente deverá ser o mesmo indicado na proposta.

O produto deve ser entregue montado ou ser montado na sede da contratante, no(s) endereço(s) indicado(s) no Edital e Anexos.

Deve possuir garantia mínima de 02 anos contra defeitos de fabricação, contados a partir da data da aceitação do produto, relativa ao produto e seus componentes, mesmo após descontinuidade de fabricação neste período.



Imagem ilustrativa.

14

SOFÁ 3 LUGARES

Dimensões mínimas do móvel: largura de 180 cm x altura de 72cm x profundidade de 70 cm.

Tipo de **revestimento** em couro ecológico. Tipo do **assento**: compensado multilaminado com 10mm de espessura. Espuma expandida/laminada com 20mm de espessura média e densidade de 23 Kg/m³. Almofada confeccionada em espuma expandida/laminada de 150 de espessura média e densidade de aproximados 28 Kg/m³. Revestimento em CEC. Tipo do **encosto**: compensado multilaminado com no mínimo 18mm de espessura. Espuma expandida/laminada com 40mm de espessura média e densidade de 23 Kg/m³. **Laterais**: chapa de Eucatex 3mm de espessura. Espuma expandida/laminada com 20mm de espessura média e densidade de 23 Kg/m³. **Estrutura**: madeira de 25,40 mm (1") de espessura média. Pés de sustentação confeccionados em alumínio. **Acabamento**: componentes metálicos internos e parafusos de fixação preparado através de processo de zincagem. Superfície em alumínio polido. Tipo de braço: apoio de braço integrado à estrutura. Tipo de estrutura: com sustentação em tubo de aço industrial regular de SAE 1020 com aproximados 30x50mm. Pés de sustentação confeccionados em alumínio.

As medidas são aproximadas, podendo sofrer variações de até 5% para mais ou para menos.

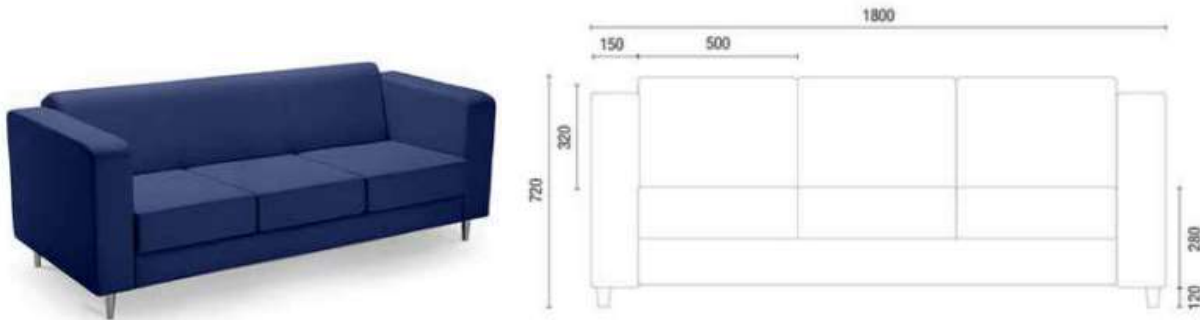
Cor do revestimento do assento e encosto: preferencialmente verde. Estrutura: preto.

Deve ser providenciado catálogo com imagens coloridas e nítidas do móvel, contendo os dados do fabricante, a marca (se houver), paleta de cores, código/referência do produto cotado que necessariamente deverá ser o mesmo indicado na proposta.

O produto deve ser entregue montado ou ser montado na sede da contratante, no(s) endereço(s) indicado(s) no Edital e Anexos.

Deve possuir garantia mínima de 02 anos contra defeitos de fabricação, contados a partir da data da aceitação do produto, relativa ao produto e seus componentes, mesmo após descontinuidade de fabricação neste período.

Deve possuir desempenho igual ou superior à marca/ modelo de referência: CAVALETTI, linha BOX



Imagens ilustrativa.

15

POLTRONA AUDITÓRIO, COM ASSENTO REBATÍVEL E ENCOSTO FIXO COM PRANCHETA ESCAMOTEÁVEL.

Dimensões aproximadas: extensão vertical do encosto: 450 mm; largura do encosto: 450 mm; profundidade superfície do assento: 480 mm; largura do assento: 480 mm; altura do assento: 465 mm; largura da prancheta: 250 mm; profundidade da prancheta: 300 mm.

Assento: compensado multilaminado com 14mm de espessura. Espuma injetada anatomicamente com 60mm de espessura média e densidade de mínima de 50kg/m³. Acabamento nas bordas com perfil e contracapa em napa. Revestimento em tecido em poliéster. **Encosto:** compensado multilaminado com 13mm de espessura. Espuma injetada anatomicamente com 60mm de espessura média e densidade de 45 a 50kg/m³. Carenagem do encosto injetada em polipropileno copolímero. **Revestimento** em tecido poliéster. **Laterais:** compensado multilaminado com 10mm de espessura. **Braços:** apoia braços em poliuretano injetado integral *skin* com alça em aço SAE 1020 tratada quimicamente. **Prancheta:** em chapa de MDF com 18mm de espessura, revestimento em melamínico. Mecanismo escamoteável em chapa de aço estrutural com 4,75 mm de espessura e chapa de aço estrutural com 8,00 mm de espessura. Acabamento lateral da madeira da prancheta em perfil T. Pode ser montada do lado direito ou esquerdo conforme estrutura.

Estrutura: estrutura de sustentação em tubo de aço industrial oblongo com 16x 30mm e parede 1,90mm. Estruturas laterais em tubo de aço industrial oblongo com 16x 30mm e parede 1,90mm. Base de fixação em chapa de aço industrial SAE 1020 com 4,25mm de espessura. Mecanismo basculante com retorno automático do assento.

Acabamento: componentes metálicos internos e parafusos de fixação preparados através do processo de zincagem. Acabamento em pintura a pó do tipo híbrida com camada de 60 microns e cura em estufa à 200° C, na cor preto liso semi-brilho W- Eco, com superfícies metálicas preparadas previamente através de tratamento com fosfato de zinco, propiciando maior aderência e acabamento de pintura.

As poltronas iniciais e finais das fileiras devem receber um painel de fechamento total que vai do apóia-braço até a estrutura da base no piso; as poltronas centrais devem receber o painel de fechamento desde a parte inferior do apóia-braço até a estrutura sob o assento, deixando a parte da estrutura situada entre a base do assento até o piso aberta, facilitando a circulação do ar.

As medidas são aproximadas, podendo sofrer variações de até 5% para mais ou para menos.

Importante: até 15 % do quantitativo do móvel será para canhoto.

Cor do revestimento do assento e encosto: verde. Estrutura: preto.

Este item deverá atender aos parâmetros técnicos, estabelecidos pela ABNT (Associação Brasileira de Normas Técnicas) e pelas NR's (Normas Regulamentares) do Ministério do Trabalho. Caso a empresa licitante não seja a fabricante, ela deve apresentar documento que comprove que o fabricante do produto possui tal certificação/declaração. São eles:

a) Certificado de conformidade emitido pela ABNT ou outra certificadora acreditada pelo INMETRO, comprovando que o mobiliário atende o disposto na norma ABNT NBR 15878 ou outra norma ABNT mais recente de idêntica finalidade.

b) laudo de conformidade emitido por laboratório acreditado pelo INMETRO com comprovação de utilização de espuma flexível de poliuretano, conforme NBR 853 (espuma flexível de poliuretano) determinação de densidade, com densidade aparente entre 50 e 57 kg/m³, emitido por laboratório de ensaio acreditado pela CGCRE/INMETRO conforme norma NBR ISO/IEC 17025. **Relatório de avaliação** de espuma flexível de poliuretano em relação a: ABNT NBR 8516 (determinação da resistência ao rasgamento); ABNT NBR 8619 (determinação de resiliência); ABNT NBR 8797 (determinação de deformação permanente e compressão); ABNT NBR 9178 (determinação de características de queima); ABNT NBR 9177 (determinação de fadiga dinâmica). As normas citadas poderão ser substituídas por outras normas ABNT's, mais recentes e/ou de idênticas finalidades.

Deve ser providenciado catálogo com imagens coloridas e nítidas do móvel, contendo os dados do fabricante, a marca (se houver) e código/referência do produto cotado que necessariamente deverá ser o mesmo indicado na proposta.

Produto deve ser entregue montado na sede da contratante no(s) endereço(s) indicado(s) no edital e anexos.

Deve possuir garantia mínima de 03 anos contra defeitos de fabricação, contados a partir da data da aceitação do produto, relativa ao produto e seus componentes, mesmo após descontinuidade de fabricação neste período.

Deve possuir desempenho igual ou superior à marca/ modelo de referência: Cavaletti, linha Coletiva 12011.

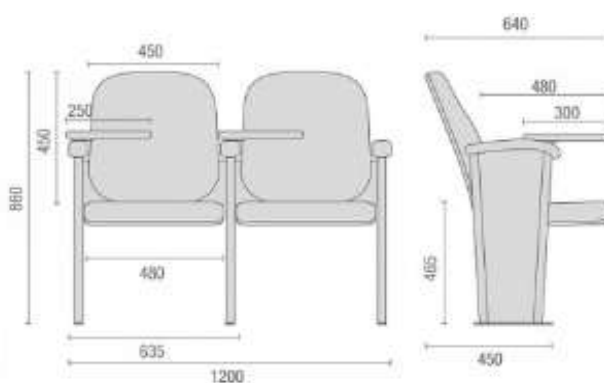


Imagem ilustrativa.

POLTRONA PARA AUDITÓRIO, COM ASSENTO REBATÍVEL E ENCOSTO FIXO COM PRANCHETA ESCAMOTEÁVEL PARA PESSOA OBESA

Encosto e Assento: manufacturados a partir de espumas flexíveis de poliuretano injetadas (moldadas), com característica de pouca ou nenhuma conformação na base do assento para garantir alternância postural e

16

borda frontal arredondada para não prejudicar a circulação sanguínea dos membros inferiores do usuário (em consonância com disposto no item 17.3.3, alíneas “b” e “c” da Norma Regulamentadora nº 17 do Ministério do Trabalho e Emprego, regulamentada pela Portaria nº 3.751, de 1990), assento estruturado em compensado multilaminado, resinado e prensado, a partir de madeiras oriundas de manejos sustentáveis, apresentando lâminas com espessura máxima de 1,5mm cada, implicando em uma espessura do compensado de no mínimo 12mm. O estofamento deverá ser em espuma injetada, com alta pressão, de poliuretano flexível, isento de CFC, densidade de 50 Kg/m³ +/- 2, espessura mínima de 55 mm. As estruturas do assento e do encosto devem receber porcas e parafusos autoatarrachantes para a montagem e instalação dos mecanismos, garantindo uma perfeita fixação dos componentes. Para a fixação de componentes que sofrerão esforços físicos, devido aos movimentos dos mecanismos, além da porca com garra, será utilizado em conjunto trava química no momento da colocação dos parafusos, evitando o afrouxamento dos mesmos, bem como evitando o surgimento de ruídos indesejáveis, decorrentes do uso. O estofamento deverá ser em espuma laminada com densidade D-23 (mínimo), selada, com espessura mínima de 60 mm para o assento e 60 mm para o encosto.

Pranchetas: prancheta escamoteável embutida no braço da poltrona, confeccionada em MDF com 15 mm de espessura no mínimo, revestimento em laminado melamínico de baixa pressão e bordas retas protegidas com fita de ABS. **Base:** Base produzida em tubo de aço ABNT 1010/1020, com diâmetro de aproximadamente 25,5 mm e espessura mínima de 2,0mm, chumbada no piso por meio de parafusos autoatarrachantes cabeça sextavada e bucha de poliamida S10. Os componentes estruturais da base devem receber cordão de solda MIG.

Dimensões aproximadas: Extensão vertical do encosto: 455 mm; Largura do encosto: 750 mm; Profundidade da superfície do assento 490 mm; Largura do assento: 750 mm; Altura do assento: 440 mm; Largura da prancheta: 250 mm.; Profundidade da prancheta: 300 mm.

Apoia braços: braços integrados à base produzidos em poliuretano integral com alma de aço trefilado de no mínimo 9,5mm e chapa de aço com espessura de aproximadamente 1,9 mm, soldados por meio de solda MIG.

Painel de Fechamento dos Apoia Braços: confeccionado em chapa de MDF, com 10 mm de espessura no mínimo, revestida nas duas faces, com espuma laminada de 5mm e acabamento externo vinílico.

Mecanismos: assento e encosto rebatíveis. O mecanismo deve possuir mola de elevada resistência. **Fixações:** a poltrona deve possuir elaborado sistema estrutural de fixação individual, minimizando as vibrações decorrentes da movimentação dos usuários da mesma fileira, propiciando conforto e bem-estar. **Acabamento e pintura:** todas as partes metálicas recebem tratamento de superfície por meio de pintura à pó, através do processo de deposição eletrostática, passando pelos processos de desengraxe, tratamento anti ferruginoso e posterior secagem em estufa a no mínimo 200°C. **Revestimento:** 100% poliéster.

As medidas são aproximadas, podendo sofrer variações de até 5% para mais ou para menos.

Importante: até 15 % do quantitativo do móvel serão para canhotos.

Cor do revestimento do assento e encosto: verde. Estrutura na cor preta.

Este item deverá atender aos parâmetros técnicos, estabelecidos pela ABNT (Associação Brasileira de Normas Técnicas) e pelas NR's (Normas Regulamentares) do Ministério do Trabalho. Caso a empresa licitante não seja a fabricante, ela deve apresentar documento que comprove que o fabricante do produto possui tal certificação/declaração. São eles:

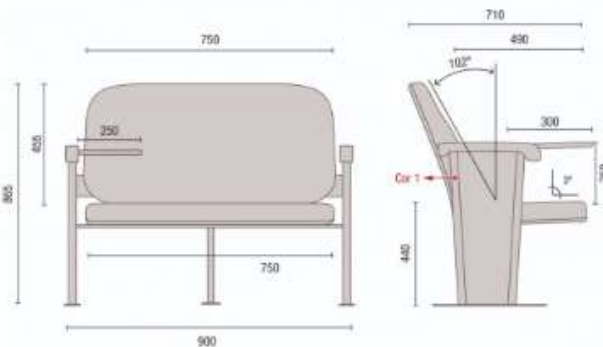
a) Certificado de conformidade emitido pela ABNT ou outra certificadora acreditada pelo INMETRO, comprovando que o mobiliário atende o disposto na norma NBR 9050 ou outra norma ABNT mais recente de idêntica finalidade.

b) Laudo de conformidade emitido por laboratório acreditado pelo INMETRO com comprovação de utilização de espuma flexível de poliuretano, conforme NBR 853 (espuma flexível de poliuretano) determinação de densidade, com densidade aparente entre 50 e 57 kg/m³, emitido por laboratório de ensaio acreditado pela CGCRE/INMETRO conforme norma NBR ISO/IEC 17025. **Relatório de avaliação** de espuma flexível de poliuretano em relação a: ABNT NBR 8516 (determinação da resistência ao rasgamento); ABNT NBR 8619 (determinação de resiliência); ABNT NBR 8797 (determinação de deformação permanente e compressão); ABNT NBR 9178 (determinação de características de queima); ABNT NBR 9177 (determinação de fadiga dinâmica). As normas citadas poderão ser substituídas por outras normas ABNT's, mais recente e/ou de idênticas finalidades.

Deve ser providenciado catálogo com imagens coloridas e nítidas do móvel, contendo os dados do fabricante, a marca (se houver) e código/referência do produto cotado que necessariamente deverá ser o mesmo indicado na proposta.

O produto deve ser entregue montado ou ser montado na sede da contratante, no(s) endereço(s) indicado(s) no edital e anexos.

Deve possuir garantia mínima de 03 anos contra defeitos de fabricação, contados a partir da data da aceitação do produto, relativa ao produto e seus componentes, mesmo após descontinuidade de fabricação neste período.



Imagens ilustrativas.

17 MESA PARA DESENHO COM TAMPO DE VIDRO

Base de vidro transparente possui 60X86cm, permite ser usada na horizontal como também pode ser inclinada em até 40 graus em 5 diferentes ângulos. Pode-se regular a altura da mesa em 6 posições que tem no mínimo 65cm podendo alcançar 90cm conforme comodidade pessoal. Acompanha duas gavetas aramadas abaixo da área de trabalho e 01 (um) porta objeto um pouco acima dos pés. Design funcional proporciona uma base auxiliar extremamente útil como suporte de materiais. Deve vir acompanhada de banquinho confortável com 53 cm de altura e 31cm de diâmetro.

Produto deve ser entregue montado ou ser montado na sede da contratante no(s) endereço(s) indicado(s) no Edital e Anexos.

Deve ser disponibilizado catálogo com imagens coloridas e nítidas, contendo a marca e código/referência do produto cotado que necessariamente deverá ser o mesmo indicado na proposta.

As medidas são aproximadas, podendo sofrer variações de até 5% para mais ou para menos.

Produto deve ser entregue montado ou ser montado na sede da contratante.

Deve possuir garantia mínima de 01 ano contra defeito de fabricação, incluso assistência técnica remota.

Deve ser disponibilizado catálogo com imagens coloridas e nítidas, contendo a marca (se houver) e código/referência do produto cotado que necessariamente deverá ser o mesmo indicado na proposta.

Deve possuir desempenho igual ou superior à marca/ modelo de referência: Sinoart Board Glass.

ITEM DE PARTICIPAÇÃO EXCLUSIVA ME e EPP.



Imagem Ilustrativa.

18

CARTEIRA ESCOLAR COM PRANCHETA FIXA (DESTROS E CANHOTOS)

Assento e Encosto: moldado anatomicamente em polipropileno. Os acabamentos das bordas não devem apresentar saliências; deverá conter respiradores, para melhor aeração e transpiração do usuário; fixado na estrutura por meio de rebites de alumínio 4,8x35mm ou por parafusos, proporcionando maior resistência a qualquer tipo de esforço não convencional. Medidas aproximadas do assento: largura 467 mm e profundidade 410 mm. A fixação do encosto na estrutura será por meio de encaixe moldado no próprio encosto, com auxílio de dois plugs injetados, um em cada lado da estrutura. Plug de fixação injetado em polipropileno copolímero, na mesma cor do encosto. Medidas aproximadas do encosto: largura 470 mm e extensão vertical do encosto 340 mm.

Estrutura: suporte do encosto em tubos de aço #16, com secção oval, medindo 16X30mm. Base fixa com formato trapezoidal em tubo de aço com secção oval #18, medindo 16X30mm; possui, duas travessas inferiores e duas superiores unindo e travando as estruturas trapezoidais, impedindo a abertura da estrutura por movimento rígido. As travessas superiores são fechadas com ponteiros plásticas; as travessas superiores seguem formando peças contínuas que fazem a estruturação vertical, com ângulo de 90°, do suporte para a prancheta, auxiliado por um pedestal frontal soldado a 65° na diagonal, em tubo de aço #16, medindo 30x16mm. O pedestal frontal terá um suporte, soldado, para apoiar sacolas ou bolsas.

Porta livros: aramado de ferro trefilado 3/16", sendo no mínimo 6 vergalhões. Na parte inferior da base deverá possuir 04 sapatas injetadas em polipropileno fixadas por rebites 4x19mm de alumínio.

Prancheta: em MDP de 18 mm de espessura, revestidos em laminado melamínico de baixa pressão texturizado em ambas as faces e bordas retas com acabamento em perfil de PVC de 1mm de espessura, fixada a estrutura por parafusos Philips tipo panela e buchas metálicas embutida na madeira; medidas mínimas: largura 370 mm na parte mais larga e 610 mm de profundidade 18mm de espessura.

Acabamento e pintura: Deve ser usada solda eletrônica MIG em todos os locais onde houver solda; todas as peças metálicas deverão receber pré-tratamento químico e receber pintura epóxi-pó, na cor preto fosco.

As medidas são aproximadas, podendo sofrer variações de até 5% para mais ou para menos.

Importante: até 15 % do quantitativo do móvel serão para canhotos.

Cor do assento e encosto: peto. Estrutura: preto ou cinza.

Este item deverá atender aos parâmetros técnicos, estabelecidos pela ABNT (Associação Brasileira de Normas Técnicas) e pelas NR's (Normas Regulamentares) do Ministério do Trabalho e pela comprovação de cadastro no IBAMA (Instituto Brasileiro do Meio Ambiente). Caso a empresa licitante não seja a fabricante, ela deve apresentar documento que comprove que o fabricante do produto possui tal certificação/declaração. São eles:

a) Certificado de conformidade emitido pela ABNT ou outra certificadora acreditada pelo INMETRO, comprovando que o mobiliário atende o disposto na norma NBR 16671 ou outra norma ABNT mais recente de idêntica finalidade.

b) Laudo técnico emitido por profissional habilitado certificado pela Associação Brasileira de Ergonomia (ABERGO) ou acreditado pelo INMETRO atestando que o produto ofertado está em conformidade com a Norma Regulamentadora NR-17.

c) Este item está listado como de fabricação ou industrialização enquadrada no Anexo I da Instrução Normativa IBAMA nº 13, de 23 de agosto de 2021, e só será admitida sua oferta cujo fabricante esteja regularmente registrado no Cadastro Técnico Federal de Atividades Potencialmente Poluidoras ou Utilizadoras de Recursos Ambientais, instituído pelo artigo 17, inciso II, da Lei nº 6.938, de 1981.

Deve ser providenciado catálogo com imagens coloridas e nítidas do móvel, contendo os dados do fabricante, a marca (se houver) e código/referência do produto cotado que necessariamente deverá ser o mesmo indicado na proposta.

O produto deve ser entregue montado ou ser montado na sede da contratante, no(s) endereço(s) indicado(s) no Edital e Anexos.

Deve possuir garantia mínima de 03 anos contra defeitos de fabricação, contados a partir da data da aceitação do produto, relativa ao produto e seus componentes, mesmo após descontinuidade de fabricação neste período.



Imagem ilustrativa.

19

CARTEIRA ESCOLAR COM PRANCHETA FIXA PARA PESSOA OBESA ATÉ 250 KG (DESTROS E CANHOTOS)

Assento: em polipropileno virgem estruturado, com pigmento e aditivo anti-UV (solidez 8), resistente ao esforço mecânico de até 580Kg, no mínimo, por impulso vertical de queda, e moldado anatomicamente conforme Normas da ABNT. Deverá conter respiradores quadrados, formado uma fileira com no mínimo 08 furos distanciados entre si, no mínimo, 40mm, para melhor aeração e transpiração do usuário. Largura de 750 mm e profundidade de 470 mm, no mínimo.

Encosto: em polipropileno virgem estruturado, com pigmento e aditivo anti-UV (solidez 8), resistente ao esforço mecânico de até 420 Kg. Por impulso na diagonal de até 90º e moldado anatomicamente conforme Norma da ABNT; a estrutura é encaixada nas laterais no encosto, que possui sistema de travamento por meio pino de trava; Largura de 750 mm, extensão vertical de 470 mm, no mínimo.

Estrutura: Suporte do encosto constituído por dois tubos de aço #18, com secção oval, medindo 30x16mm, soldados nas travessas superiores e encaixados nas laterais do encosto; base fixa composta por quatro pés, confeccionada em tubo de aço #18 com secção oval, medindo 30x16mm. Os pés são constituídos em peça única a cada par; possui duas travessas inferiores e duas superiores unindo e travando as estruturas trapezoidais, impedindo a abertura da estrutura por movimento rígido. As travessas superiores são fechadas com ponteiros plásticos; as travessas superiores seguem formando peças contínuas que fazem a estruturação vertical, com ângulo de 90°, do suporte para a prancheta, auxiliado por um pedestal frontal soldado a 65° na diagonal, confeccionados em tubo de aço #16 com secção oval, medindo 30x16mm. O pedestal frontal terá um suporte confeccionado em chapa de aço, soldado, para apoiar sacolas ou bolsas.

Porta livros aramado de ¼ liso perfilado mecânico, maciço, soldados individualmente com solda MIG e constituída por 7 vergalhões soldados nas travessas inferiores, que são confeccionadas em tubo de aço #18, com secção oval, medindo 30x16mm. **Prancheta:** confeccionada em madeira multilaminada com espessura mínima de 20mm, moldada anatomicamente a quente. Utilizando lâminas, com alto grau de dureza, espessura máxima de 2 mm cada, intercaladas sempre em número ímpar com cola a base de ureia formol baixa emissão; revestimento em fórmica branca lisa com 6mm de espessura, no mínimo; fixada a base através de 03 parafusos PHILIPS tipo panela e buchas metálicas embutidas na madeira; Largura de 370mm e profundidade de 610mm, no mínimo.

Acabamento e pintura: Deve ser usada solda eletrônica MIG em todos os locais onde houver solda; Todas as peças metálicas deverão receber pré-tratamento químico e receber pintura epóxi-pó, na cor preto fosco. Todas as peças metálicas utilizadas deverão receber pré-tratamento químico composto por etapas de imersão, lavagem e posterior secagem de maneira que possa preparar a superfície para receber a pintura.

As medidas são aproximadas, podendo sofrer variações de até 5% para mais ou para menos.

Importante: até 15 % do quantitativo do móvel serão para canhotos.

Cor do assento e encosto: preto. Estrutura: preto ou cinza.

Este item deverá atender aos parâmetros técnicos, estabelecidos pela ABNT (Associação Brasileira de Normas Técnicas) e pelas NR's (Normas Regulamentares) do Ministério do Trabalho e pela comprovação de cadastro no IBAMA (Instituto Brasileiro do Meio Ambiente). Caso a empresa licitante não seja a fabricante, ela deve apresentar documento que comprove que o fabricante do produto possui tal certificação/declaração. São eles:

a) Documentação que deve ser apresentada pela empresa: **Certificado de conformidade** emitido pela ABNT ou outra certificadora acreditada pelo INMETRO, comprovando que o mobiliário atende o disposto na norma ABNT NBR 9050 ou outra norma ABNT mais recente de idêntica finalidade

b) Laudo técnico emitido por profissional habilitado certificado pela Associação Brasileira de Ergonomia (ABERGO) ou acreditado pelo INMETRO atestando que o produto ofertado está em conformidade com a Norma Regulamentadora NR-17.

c) Este item está listado como de fabricação ou industrialização enquadrada no Anexo I da Instrução Normativa IBAMA nº 13, de 23 de agosto de 2021, e só será admitida sua oferta cujo fabricante esteja regularmente registrado no Cadastro Técnico Federal de Atividades Potencialmente Poluidoras ou Utilizadoras de Recursos Ambientais, instituído pelo artigo 17, inciso II, da Lei nº 6.938, de 1981.

Deve ser providenciado catálogo com imagens coloridas e nítidas do móvel, contendo os dados do fabricante, a marca (se houver) e código/referência do produto cotado que necessariamente deverá ser o mesmo indicado na proposta.

O produto deve ser entregue montado ou ser montado na sede da contratante, no(s) endereço(s) indicado(s) no Edital e Anexos.

Deve possuir garantia mínima de 03 anos contra defeitos de fabricação, contados a partir da data da aceitação do produto, relativa ao produto e seus componentes, mesmo após descontinuidade de fabricação neste período.

20

CADEIRA MONOBLOCO EMPILHÁVEL

Cadeira com encosto e braços com proteção UV. Medidas aproximadas da cadeira (A X L X P): 81cm x 57cm x 56cm. Composição: polipropileno e outros. Peso mínimo suportado pela cadeira: 130 Kg. Deve possuir selo INMETRO 341 e 342/2014. Deve ser providenciado catálogo com imagens coloridas e nítidas do móvel, contendo a marca e código/referência do produto cotado que necessariamente deverá ser o mesmo indicado na proposta.

Cor branca ou verde.

As medidas são aproximadas, podendo sofrer variações de até 5% para mais ou para menos.

Deve ser providenciado catálogo com imagens coloridas e nítidas do móvel, contendo os dados do fabricante, a marca (se houver) e código/referência do produto cotado que necessariamente deverá ser o mesmo indicado na proposta.

Produto deve ser entregue na sede da contratante no(s) endereço(s) indicado(s) no edital e anexos (incluso todos os custos no preço ofertado).

Deve atender as exigências da Portaria INMETRO nº 166, de 14/04/2021 - regulamento técnico da qualidade e os requisitos de avaliação da conformidade para cadeiras plásticas monobloco.

Este item está listado como de fabricação ou industrialização enquadrada no Anexo I da Instrução Normativa IBAMA nº 13, de 23 de agosto de 2021, e só será admitida sua oferta cujo fabricante esteja regularmente registrado no **Cadastro Técnico Federal de Atividades Potencialmente Poluidoras ou Utilizadoras de Recursos Ambientais**, instituído pelo artigo 17, inciso II, da Lei nº 6.938, de 1981. Caso a empresa licitante não seja a fabricante, ela deve apresentar documento que comprove que o fabricante do produto possui tal certificação/declaração.

ITEM DE PARTICIPAÇÃO EXCLUSIVA ME e EPP.



Imagem ilustrativa.

21 ESTANTE EM AÇO C/ 06 PRATELEIRAS (1,98m X 0,92m X 0,40m)

Com 06 prateleiras, e 04 colunas.

Largura da coluna: 3,5cm x 5,0 cm, espessura da coluna: 1,50 mm.

Medidas do móvel, altura: 1,98m, largura: 92 cm, profundidade: 40 cm.

Produzido em Aço 1008 "CERTIFICADO" de alta qualidade com tratamento anti-ferruginoso. As prateleiras possuem dobra dupla em "CHAPA 22" (0,75mm). Capacidade de 100kg, distribuídos por prateleira e 04 colunas L3 em CHAPA 16 (1,50mm) e regulagem das prateleiras na altura. O acabamento em sistema de pintura eletrostática a pó (epóxi) em alta temperatura. Deve ser acompanhado com um kit com 48 parafusos e 48 porcas chave 11 (08 por prateleira).

As medidas são aproximadas, podendo sofrer variações de até 5% para mais ou para menos.

Cor: cinza ou verde.

Deve ser providenciado catálogo com imagens coloridas e nítidas do móvel, contendo os dados do fabricante, a marca (se houver) e código/referência do produto cotado que necessariamente deverá ser o mesmo indicado na proposta. Produto deve ser entregue na sede da Contratante no(s) endereço(s) indicado(s) no Edital e Anexos.

Deve possuir garantia mínima de 01 ano contra defeitos de fabricação, contados a partir da data da aceitação do produto, relativa ao produto e seus componentes, mesmo após descontinuidade de fabricação neste período.

ITEM DE PARTICIPAÇÃO EXCLUSIVA ME e EPP.



Imagem ilustrativa

22

ESCANINHO ALTO FECHADO COM 08 PORTAS EM MDP (800mm x 500mm x 2100 mm).

Tampo em placa de MDP. Revestido nas duas faces com filme termo prensado de melamínico com espessura de 0,2 mm, texturizado, semi fosco e antirreflexo. As placas possuem densidade mínima de 565 Kgf/m³, resistência à tração perpendicular kgf/cm² = 3,1, resistência à flexão estática kgf/cm² = 143, resistência à tração superficial Kgf/cm² = 10,2 de acordo com as normas NBR 14810-1 – Terminologia e NBR 14810-2. O tampo é revestido em todo seu perímetro com fita de policloreto de vinila com 2,5mm de espessura mínima, em conformidade com a NBR 13966 que exige que o raio mínimo da borda de contato com o usuário seja de 2,5 mm, os perfis são colados com adesivo *hotmelt*. O tampo deverá ser fixado nas laterais, ao divisor vertical e ao fundo por meio de buchas metálicas rosqueadas no próprio tampo com auxílio de pino m6 em aço e tambores de zamak. **Fundo, posterior, laterais, 08 portas e divisores:** confeccionados em placa de MDP, é um composto de partículas de madeira de média densidade. As partículas de média densidade são derivadas de árvores de eucalipto e pinus das áreas de reflorestamento. O posicionamento das partículas é realizado para que as maiores ficam dispostas ao centro e as mais finas nas superfícies externas, formando assim três camadas. São aglutinadas e compactadas entre si com resina sintética por meio da ação conjunta de pressão e calor, a placa contém 18mm de espessura.

Revestido nas duas faces com filme termo prensado de melamínico com espessura de 0,2 mm, texturizado, semi fosco e antirreflexo. As placas possuem densidade mínima de 575 Kgf/m³, resistência à tração perpendicular kgf/cm² = 3,6, resistência à flexão estática kgf/cm² = 163, resistência à tração superficial Kgf/cm² = 10,2 de acordo com as normas NBR 14810-1 – Terminologia e NBR 14810-2. São revestidos em todo seu perímetro com fita de policloreto de vinila com 1mm de espessura mínima, os perfis são colados com adesivo *hotmelt*. As laterais são estruturais no armário, é fixada ao fundo, ao tampo, ao posterior e aos divisores horizontais. Há dois tipos de divisores, verticais e horizontais, são posicionados para fazer as divisões independentes para cada porta. Utiliza bucha metálica, pino metálico e tambor metálico para realizar a montagem. Todas as peças deveram ser fixadas por meio de buchas metálicas rosqueadas na própria madeira com auxílio de pino metálico m6 e tambores em zamak embutidos nas peças. É sustentado por **sapatas** redondas de 50mm de diâmetro e com regulagem de altura de até 15mm para possíveis desnível no piso, composta de material copolímero de alta resistência a impactos e abrasão. É fixada por parafusos metálicos bicromatizados. Com 08 portas que são fixadas nas laterais por meio de dobradiças metálicas e parafusos metálicos bicromatizados. Dobradiças metálicas com abertura do eixo de até 110°, com pequeno travamento ao final do curso para que a porta não se abra involuntariamente. Cada porta tem seu travamento independente que é realizado pela fechadura composta de peças metálica.

A chave tem capa plástica dupla face e é do tipo dobrável. Cada porta contém um puxador metálico arcado fixado com parafusos padrão m4 no posterior de cada porta.

Dimensões estimadas: Largura 80 cm; Profundidade 50 cm; Altura 210 cm.

As medidas são aproximadas, podendo sofrer variações de até 5% para mais ou para menos.

A **cor** será definida pela Administração, no ato da solicitação do mobiliário. Importante: poderá haver variação de cores a depender do local de entrega (campus de entrega).

Este item deverá atender aos parâmetros técnicos, estabelecidos pela ABNT (Associação Brasileira de Normas Técnicas) e pelas NR's (Normas Regulamentares) do Ministério do Trabalho e pela comprovação de cadastro no IBAMA (Instituto Brasileiro do Meio Ambiente). Caso a empresa licitante não seja a fabricante, ela deve apresentar documento que comprove que o fabricante do produto possui tal certificação/declaração. São eles:

a) Certificado de conformidade emitido pela ABNT ou outra certificadora acreditada pelo INMETRO, comprovando que o mobiliário atende o disposto na norma ABNT NBR 13961 ou outra norma ABNT mais recente de idêntica finalidade.

b) Laudo técnico emitido por engenheiro de segurança do trabalho ou médico do trabalho, habilitado pelo Ministério do Trabalho e devidamente registrado em seu respectivo conselho de classe, e/ou por profissional/entidade com especialidade em ergonomia, certificado pela Associação Brasileira de Ergonomia (ABERGO), atestando que o produto ofertado está em conformidade com a Norma Regulamentadora NR-17.

c) Este item está listado como de fabricação ou industrialização enquadrada no Anexo I da Instrução Normativa IBAMA nº 13, de 23 de agosto de 2021, e só será admitida sua oferta cujo fabricante esteja regularmente registrado no Cadastro Técnico Federal de Atividades Potencialmente Poluidoras ou Utilizadoras de Recursos Ambientais, instituído pelo artigo 17, inciso II, da Lei nº 6.938, de 1981.

d) Certificado de cadeia de custódia para produtos de origem floresta comprovando a procedência da madeira é proveniente de manejo responsável ou de reflorestamento, podendo ser: i) FSC - Forestry Stewardship Council ou ii) Cerflor - Programa Brasileiro de Certificação Florestal cuja certificadora é o INMETRO ou iii) PEFC - Programme for the Endorsement of Forest Certification Schemes.

Deve ser providenciado catálogo com imagens coloridas e nítidas do móvel, contendo os dados do fabricante, a marca (se houver) e código/referência do produto cotado que necessariamente deverá ser o mesmo indicado na proposta.

O produto deve ser entregue montado ou ser montado na sede da contratante, no(s) endereço(s) indicado(s) no Edital e Anexos.

Deve possuir garantia mínima de 03 anos contra defeitos de fabricação, contados a partir da data da aceitação do produto, relativa ao produto e seus componentes, mesmo após descontinuidade de fabricação neste período.



Imagem ilustrativa.

23

CLAVICULÁRIO (QUADRO DE CHAVES)

Medidas externas: altura de 40 cm; largura de 46 cm; profundidade: 10 cm; peso: 3 kg.

Medidas internas: altura: 39,50 cm; largura: 45,50 cm; profundidade: 9,50 cm.

Capacidade mínima: 100 chaves. Tipo armário. Caixa confeccionado em chapa de aço fosfatizada com fechadura. Pintura eletrostática. Acompanha: chaveiros em poliestireno alto impacto; cartão guia de papel; identificação sequencial por números; chave de segurança; índice para controle das chaves.

As medidas são aproximadas e poderão sofrer variação de 5% para mais ou para menos.

Deve ser providenciado catálogo com imagens coloridas e nítidas da peça, contendo a marca (se houver) e código/referência do produto cotado que necessariamente deverá ser o mesmo indicado na proposta.

Produto deve ser entregue na sede da contratante no(s) endereço(s) indicado(s) no edital e anexos (incluso todos os custos no preço ofertado).

ITEM DE PARTICIPAÇÃO EXCLUSIVA ME e EPP.

24

MURAL DE AVISOS (1,20m x 1,50m).

Quadro de avisos em feltro com moldura em alumínio anodizado, com perfil colorido de acabamento e cantoneiras arredondadas; fundo do quadro em eucatex ou cortiça acabamento em feltro verde. A fixação por parafusos fica escondida dentro da moldura.

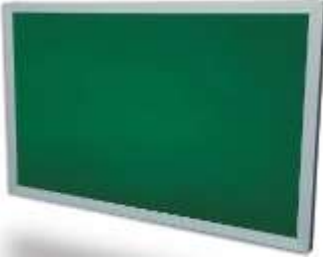

Dimensões 1,20m x1,50m.

As medidas são aproximadas, podendo sofrer variações de até 5% para mais ou para menos.

Deve ser providenciado catálogo com imagens coloridas e nítidas do móvel, contendo a marca (se houver) e código/referência do produto cotado que necessariamente deverá ser o mesmo indicado na proposta.

Produto deve ser entregue na sede da contratante no(s) endereço(s) indicado(s) no edital e anexos (incluso todos os custos no preço ofertado).

ITEM DE PARTICIPAÇÃO EXCLUSIVA ME e EPP.

	 <p>Imagem ilustrativa.</p>
25	<p>QUADRO BRANCO EM ALUMINIO (1,20m x 1,50m).</p> <p>Superfície U.V. Dimensões: 1,2m x 1,5m, com moldura e cantoneiras plásticas injetadas em polietileno na cor cinza, tampo em chapa de fibra de madeira e cor branca brilhante 100% UV para uso de marcador de quadro branco. Acompanha kit para instalação e porta apagador/caneta injetado em polietileno cinza.</p> <p>As medidas são aproximadas, podendo sofrer variações de até 5% para mais ou para menos.</p> <p>Deve ser providenciado catálogo com imagens coloridas e nítidas do móvel, contendo a marca (se houver) e código/referência do produto cotado que necessariamente deverá ser o mesmo indicado na proposta.</p> <p>Produto deve ser entregue na sede da contratante no(s) endereço(s) indicado(s) no edital e anexos (incluso todos os custos no preço ofertado).</p>  <p>Imagem ilustrativa.</p>
26	<p>QUADRO BRANCO MAGNETIZADO (0,90m x 1,20m).</p> <p>Com fórmica branca magnética, obtendo fixação invisível, moldura em alumínio, acabamento dos cantos com cantoneiras plásticas arredondadas e suporte para apagador e marcador de quadro branco em acrílico leitoso (branco). Dimensões 0,90m x 1,20m. Deve ser entregue na sede da contratante (incluso todos os custos na proposta).</p> <p>As medidas são aproximadas e poderão sofrer variação de 5% para mais ou para menos.</p> <p>Deve ser providenciado catálogo com imagens coloridas e nítidas da peça, contendo a marca (se houver) e código/referência do produto cotado que necessariamente deverá ser o mesmo indicado na proposta.</p> <p>Produto deve ser entregue na sede da contratante no(s) endereço(s) indicado(s) no edital e anexos (incluso todos os custos no preço ofertado).</p>
27	<p>LOUSA DE VIDRO BRANCO (1,2m x 2m).</p> <p>Dimensões: Altura de 1,2m x Largura de 2m.</p> <p>Lousa produzida em vidro temperado transparente com no mínimo 6mm de espessura; com película de segurança na cor branca. Com, no mínimo, 6 pontos de fixação, com fixadores em alumínio; com bordas lapidadas. Fixação através de espaçadores em alumínio destacando a lousa da parede tornando a lousa</p>

removível para limpeza. Película de segurança branca fosca aplicada atrás do vidro, proporcionando uma lousa mais branca e 100% segura. Deverá vir acompanhada de todos os fixadores, afastadores e demais acessórios para instalação. Deve conter um suporte de acrílico para apagador. O acabamento deverá apresentar superfícies lisas e homogêneas, não apresentando nenhuma superfície áspera, pontos cortantes ou escórias.

Este item deverá atender aos parâmetros técnicos, estabelecidos pela ABNT (Associação Brasileira de Normas Técnicas) ABNT NBR 14698 que é norma específica as características físicas e dimensionais e métodos de vidro temperado ou outra norma ABNT NBR mais recente de idêntica finalidade.

Documentação que deve ser apresentada pela empresa: **Certificado de conformidade** emitido pela ABNT ou outra certificadora acreditada pelo INMETRO, comprovando que o mobiliário atende o disposto na norma NBR 14698. Caso a empresa licitante não seja a fabricante, ela deve apresentar documento que comprove que o fabricante do produto possui tal certificação/declaração.

As medidas externas são aproximadas, podendo sofrer variações de até 5% para mais ou para menos.

Produto deve ser entregue na sede da contratante no (s) endereço (s) indicado (s) no Edital e Anexos (incluso todos os custos no preço ofertado).

Deve ser providenciado catálogo com imagens coloridas e nítidas da peça, contendo dados do fabricante, a marca e código/referência do produto cotado que necessariamente deverá ser o mesmo indicado na proposta.

Deve possuir garantia mínima de 01 ano contra defeitos de fabricação contados a partir da data da aceitação do produto, relativa ao produto e seus componentes, mesmo após descontinuidade de fabricação neste período.



Detalhe da fixação e fixador



Imagens ilustrativas.

28

TELA DE PROJEÇÃO RETRÁTIL (2m x 2m).

Superfície de projeção em matte wite.

Atura: 2 metros; largura: 2 metros. Características adicionais: acondicionada em estojo/case metálico.

Possui estrutura em aço carbono e pintura eletrostática. Gancho puxador. Adequada para fixação em parede. As medidas externas são aproximadas, podendo sofrer variações de até 5% para mais ou para menos.

Deve ser providenciado catálogo com imagens coloridas e nítidas do móvel, contendo a marca(se houver) e código/referência do produto cotado que necessariamente deverá ser o mesmo indicado na proposta.

Produto deve ser entregue na sede da contratante no(s) endereço(s) indicado(s) no edital e anexos (incluso todos os custos no preço ofertado).



Imagem ilustrativa.

29

SUPOORTE PARA FIXAÇÃO DE PROJOTOR

Material em aço carbono, tipo universal, tratamento superficial anticorrosivo, acabamento superficial pintura eletrostática a pó, cor branca, características adicionais ajuste incl/horiz/vert 10°, teto, hastes móveis e, altura 24 ou 39 cm. Carga máxima 10 kg ou equivalente, ou similar, ou de melhor qualidade.

Padrão de qualidade: ABNT NBR 10443:2008 (ABNT NBR 11003:2009).

Deve ser providenciado catálogo com imagens coloridas e nítidas da peça, contendo a marca(se houver) e código/referência do produto cotado que necessariamente deverá ser o mesmo indicado na proposta.

Produto deve ser entregue na sede da contratante no(s) endereço(s) indicado(s) no edital e anexos (incluso todos os custos no preço ofertado).

ITEM DE PARTICIPAÇÃO EXCLUSIVA ME e EPP.

30

SUPOORTE PARA BICICLETAS - BICICLATÁRIO

Com 5 vagas, tipo paraciclo diagonal, para ser parafusado na parede ou no chão, confeccionado em aço carbono, com pintura epóxi, medidas aproximadas de 1,50m x 0,55m x 0,30 m.

Padrão de qualidade: ABNT NBR 10443:2008 (ABNT NBR 11003:2009)

Deve ser providenciado catálogo com imagens coloridas e nítidas da peça, contendo a marca(se houver) e código/referência do produto cotado que necessariamente deverá ser o mesmo indicado na proposta.

Produto deve ser entregue na sede da contratante no(s) endereço(s) indicado(s) no edital e anexos (incluso todos os custos no preço ofertado).

ITEM DE PARTICIPAÇÃO EXCLUSIVA ME e EPP.



Imagem ilustrativa.

31

SUPORTE PARA INSTALAÇÃO DAS TVS DE 55"

Suporte para televisor articulado: suporte de 10 a 71 polegadas, para TV LCD e/ou LED.

Dimensões máximas padrão universal para LCD. Fixo e inclinável. Com VESA de 200x200mm.

Material: Aço carbono, tratamento anticorrosivo e pintura eletrostática.

Padrão de qualidade: ABNT NBR 10443:2008 (ABNT NBR 11003:2009).

Deve ser entregue na sede da contratante (incluso todos os custos na proposta). Deve ser providenciado catálogo com imagens coloridas e nítidas da peça, contendo a marca (se houver) e código/referência do produto cotado que necessariamente deverá ser o mesmo indicado na proposta.

Produto deve ser entregue na sede da contratante no(s) endereço(s) indicado(s) no edital e anexos (incluso todos os custos no preço ofertado).

ITEM DE PARTICIPAÇÃO EXCLUSIVA ME e EPP.

32

TELEVISOR - SMART TV 55" POLEGADAS

Tela: Crystal UHD, resolução 4K. Conectividade: Wi Fi; Bluetooth BT 5.2.

Com controle remoto. Conexões: 03 HDMI, 02 portas USB, 01 Ethernet (LAN), 01 entrada de RF (terrestre/entrada de cabo).

Vídeo: processador Crystal 4K. Assistente virtual: sim, Alexa, Google Assistant (no mínimo). Recursos de imagem: PQI (*Picture Quality Index*) 2200. HDR (*High Dynamic Range*); tecnologia de painel *Dynamic Crystal Color*; Micro Dimming; esmaecimento UHD, realce de contraste, auto motion plus, modo filme, modo filmmaker. Funções de brilho, contraste e cor. Todo o aparelho é digital.

Voltagem: bivolt.

Só será admitida a oferta de produtos que possuam a Etiqueta Nacional de Conservação de Energia – ENCE, na classe “A”.

Dimensões aproximadas: largura 123 cm x altura com suporte 78 cm x profundidade com suporte 23 cm.

Padrão de furação VESA 200mmx200mm. Conteúdo da embalagem: 01 smart TV, 01 controle remoto, 01 cabo de energia e manual.

Cor da base e borda: preto.

Deve possuir desempenho igual ou superior à marca/ modelo de referência: SMART TV 55" 4K CRYSTAL UHD SAMSUNG UN55BU8000

	<p>Deve ser providenciado catálogo com imagens coloridas e nítidas da peça, contendo a marca e código/referência do produto cotado que necessariamente deverá ser o mesmo indicado na proposta.</p> <p>Deve possuir garantia mínima de 01 ano, contados a partir da data da aceitação do produto, relativa ao produto e seus componentes, mesmo após descontinuidade de fabricação neste período.</p> <p>Produto deve ser entregue na sede da contratante no(s) endereço(s) indicado(s) no edital e anexos (incluso todos os custos no preço ofertado).</p>
33	<p>TELEVISOR - SMART TV 75" POLEGADAS</p> <p>Com controle remoto e bluetooth.</p> <p>Tela: Crystal UHD, Resolução 4K.</p> <p>Conectividade: Wi Fi, Bluetooth BT 5.2.</p> <p>Características: Design AirSlim, 03 bordas infinitas, espessura fina, espelhamento do Smartphone para TV, DLNA, Tap View, Casting de aplicativos, som da TV para smartphone, espelhamento de áudio, busca automática de canais, legenda, EPG, idioma local, compatível com HID USB, IPv6 Support, MBR Support.</p> <p>Conexões: 03 HDMI, 02 portas USB, 01 Ethernet (LAN), 01 entrada de RF (terrestre/entrada de cabo). HDMI A/Return Ch. Support, eArc (HDMI2), HDMI Quick Switch.</p> <p>Vídeo: processador Crystal 4K. Assistente virtual: sim, Alexa, Google Assistant (no mínimo).</p> <p>Recursos de imagem: PQI (<i>Picture Quality Index</i>) 2200. HDR (<i>High Dynamic Range</i>); tecnologia de painel <i>Dynamic Crystal Color</i>; Micro Dimming: Esmacimento UHD, realce de contraste, Auto Motion Plus, Modo Filme, Modo Filmmaker.</p> <p>Funções de brilho, contraste e cor. Todo o aparelho é digital.</p> <p>Voltagem: bivolt.</p> <p>Deve possuir a Etiqueta Nacional de Conservação de Energia – ENCE, na classe “A”.</p> <p>Dimensões aproximadas com embalagem: altura: 111cm x largura: 183 cm x profundidade: 19cm.</p> <p>Padrão de furação VESA 200mmx200mm.</p> <p>Conteúdo da embalagem: 01 smart TV, 01 controle remoto, 01 cabo de energia e manual. Cor da base e borda: preto.</p> <p>Deve possuir desempenho igual ou superior à marca/ modelo de referência: SMART TV 75" 4K CRYSTAL UHD SAMSUNG UN75BU8000</p> <p>Deve ser providenciado catálogo com imagens coloridas e nítidas da peça, contendo a marca e código/referência do produto cotado que necessariamente deverá ser o mesmo indicado na proposta.</p> <p>Deve ser entregue na sede da contratante (incluso todos os custos na proposta).</p> <p>Deve possuir garantia mínima de 01 ano, contados a partir da data da aceitação do produto, relativa ao produto e seus componentes, mesmo após descontinuidade de fabricação neste período.</p> <p>Produto deve ser entregue na sede da contratante no(s) endereço(s) indicado(s) no edital e anexos (incluso todos os custos no preço ofertado).</p>

34	<p>PROJETOR MULTIMÍDIA DE ALTA DEFINIÇÃO COM CONEXÃO DE REDE SEM FIO (WIRELESS)</p> <p>Com conexão <i>wireless</i> integrada.</p> <p>Métodos de Projeção: frontal, traseira, montada no teto.</p> <p>Formato de Exibição: 16:10 (nativo).</p> <p>Compatibilidade: HDTV. Resolução mínima suportada: 1920x1200 (WUXGA). Resolução mínima de Vídeo: 1920x1200 (WUXGA).</p> <p>Portas de entrada e saída: 01 Porta HDMI, 01 Porta VGA (D-Sub 15 pin), 01 Porta RCA (Video, Audio L/R), 01 Porta USB Tipo A x 1 (Memória USB, Wi-fi), 01 Porta USB Tipo B (USB Display, Mouse, Controle).</p> <p>Tamanho de tela: 30" a 300". Ruído: 37 dB. Baixo Brilho: 28 dB. Luminosidade mínima: 3.600 ANSI lúmens em branco e 3.600 ANSI lúmens em cores. Contraste: 15000:1</p> <p>Controle remoto, wireless integrado. Cor branco ou preto. Stand-by.</p> <p>Voltagem: Bivolt.</p> <p>O produto deve atender as exigências da Portaria INMETRO nº 170, de 10 de abril de 2012, que aprova os Requisitos de Avaliação da Conformidade para Bens de Informática para equipamentos outros.</p> <p>Itens inclusos: 01 Projetor, 01 Cabo de alimentação de energia, 01 cabos VGA, 01 bolsas de transporte, 01 controles remoto com baterias, 01 manuais em português, 01 guias rápido.</p> <p>Deve ser providenciado catálogo com imagens coloridas e nítidas do equipamento, contendo a marca e código/referência do produto cotado que necessariamente deverá ser o mesmo indicado na proposta.</p> <p>Deve possuir garantia mínima de 01 ano com assistência técnica autorizada no Mato Grosso do Sul, contados a partir da data da aceitação do produto, relativa ao produto e seus componentes, mesmo após descontinuidade de fabricação neste período.</p> <p>Produto deve ser entregue na sede da contratante no(s) endereço(s) indicado(s) no edital e anexos (incluso todos os custos no preço ofertado).</p>
35	<p>FECHADURA DIGITAL BIOMÉTRICA</p> <p>Fechadura biométrica com reconhecimento de impressões digitais: mínimo de 50. Acionamento: impressão digital, leitura digital, senha numérica ou tag. Alimentação: pilhas e/ou baterias. Características adicionais: resolução mínima 300 dpi, chave emergência, sistema de programação permite excluir ou substituir impressões digitais, teclado de ao menos 12 teclas, sinalização de pilha fraca, entrada USB para alimentação de emergência.</p> <p>Desempenho similar ou superior a marca de referência: PRIMEBRAS, modelo MIAMI.</p> <p>Deve ser providenciado catálogo com imagens coloridas e nítidas do equipamento, contendo a marca e código/referência do produto cotado que necessariamente deverá ser o mesmo indicado na proposta.</p> <p>Produto deve ser entregue na sede da contratante no(s) endereço(s) indicado(s) no edital e anexos (incluso todos os custos no preço ofertado).</p>
36	<p>MICRO-ONDAS</p> <p>Micro-ondas inox com capacidade mínima de 32 litros, potência de no mínimo 900 w.</p>

	<p>Tensão/voltagem: 110v. Cor inox (branco ou preto) espelhado com painel integrado, com prato giratório incluso, trava de segurança e relógio.</p> <p>Deve ser providenciado catálogo com imagens coloridas e nítidas do equipamento, contendo a marca e código/referência do produto cotado que necessariamente deverá ser o mesmo indicado na proposta</p> <p>Deve possuir a Etiqueta Nacional de Conservação de Energia – ENCE, na classe “A”.</p> <p>Deve atender as exigências da Portaria INMETRO nº 268/2022.</p> <p>Produto deve ser entregue na sede da contratante no(s) endereço(s) indicado(s) no edital e anexos (incluso todos os custos no preço ofertado).</p> <p>Deve possuir garantia mínima de 01 ano com assistência técnica autorizada no MS, contados a partir da data da aceitação do produto, relativa ao produto e seus componentes, mesmo após descontinuidade de fabricação neste período.</p> <p>ITEM DE PARTICIPAÇÃO EXCLUSIVA ME e EPP.</p>
37	<p>GELADEIRA</p> <p>Refrigerador 2 portas (vertical, tipo duplex), <i>frost free</i> capacidade mínima de 429 Litros. Capacidade do refrigerador de 300 à 350 litros. Capacidade do freezer entre 120 a 140 litros.</p> <p>Tensão/voltagem: 110v ou bivolt.</p> <p>Deve ser providenciado catálogo com imagens coloridas e nítidas do equipamento, contendo a marca e código/referência do produto cotado que necessariamente deverá ser o mesmo indicado na proposta.</p> <p>Deve atender as exigências da Portaria INMETRO nº 332, de 02/08/2021 - verificação de conformidade de refrigeradores e assemelhados.</p> <p>Cor branco ou inox.</p> <p>Deve possuir a Etiqueta Nacional de Conservação de Energia – ENCE, na classe “A”.</p> <p>Produto deve ser entregue na sede da contratante no(s) endereço(s) indicado(s) no edital e anexos (incluso todos os custos no preço ofertado).</p> <p>Deve possuir garantia mínima de 01 ano com assistência técnica autorizada no MS, contados a partir da data da aceitação do produto, relativa ao produto e seus componentes, mesmo após descontinuidade de fabricação neste período</p>
38	<p>FREEZER HORIZONTAL</p> <p>Capacidade mínima 530 L.</p> <p>Cor: branca ou inox.</p> <p>Refrigeração: estática com serpentina de cobre. Tensão: 110 ou bivolt. Controle de temperatura através de termostato. Degelo manual. Dreno frontal com tampa, revestimento interno e externo em aço pré-pintado branco, gabinete com 04 (quatro) rodízios, 02 (duas) tampas cegas basculantes com puxadores. Tipo de Gás Refrigerante: R-134ª.</p> <p>Deve possuir a Etiqueta Nacional de Conservação de Energia – ENCE, na classe “A”</p>

	<p>Deve atender as exigências da Portaria INMETRO nº 332, de 02/08/2021 - verificação de conformidade de refrigeradores e assemelhados.</p> <p>Deve ser providenciado catálogo com imagens coloridas e nítidas do equipamento, contendo a marca e código/referência do produto cotado que necessariamente deverá ser o mesmo indicado na proposta. Deve ser entregue na sede da contratante (incluso todos os custos na proposta).</p> <p>Deve possuir garantia mínima de 01 ano com assistência técnica autorizada no MS, contados a partir da data da aceitação do produto, relativa ao produto e seus componentes, mesmo após descontinuidade de fabricação neste período.</p> <p>Produto deve ser entregue na sede da contratante no(s) endereço(s) indicado(s) no edital e anexos (incluso todos os custos no preço ofertado).</p> <p>Desempenho similar ou superior a marca de referência: GELOPAR GHBS -510.</p>
39	<p>BEBEDOURO INDUSTRIAL 200 LITROS</p> <p>Reservatório 200L em polipropileno. Isolamento em EPS.</p> <p>Revestimento externo em inox 430. Base injetada. Serpentina interna em aço inox 304. Deve possuir 4 torneiras - sendo 03 de água gelada e 01 dispensadora de água natural. Escovado. Gás ecológico R-134. Tomada com 3 pinos, conforme norma da ABNT/NBR/603351. Tampa Injetada em polipropileno. Gás R134A ecológico. Pés niveladores reguláveis.</p> <p>Deve possuir a Etiqueta Nacional de Conservação de Energia – ENCE, na classe “A”.</p> <p>Deve possuir ao menos 04 níveis de temperatura. Dispositivo/aparador para recolhimento do excedente de água em Inox 430. Acompanha kit (dreno) ralo por gravidade. Acompanha 01 (um) filtro de carvão ativado. Dimensões aproximadas: altura 168 cm x largura 75 cm x comprimento 78 cm.</p> <p>As medidas são aproximadas, podendo sofrer variações de até 5% para mais ou para menos. Cor: inox.</p> <p>Este item deverá atender os parâmetros de certificação estabelecidos em portarias vigentes do INMETRO e/ou pelas normas ABNT, principalmente ABNT NBR 9050 e a PORTARIA INMETRO 344/2014 - bebedouros elétricos.</p> <p>Deve possuir desempenho igual ou superior à marca/ modelo de referência: FRISBEL, RA20.</p> <p>Deve ser providenciado catálogo com imagens coloridas e nítidas do equipamento, contendo a marca e código/referência do produto cotado que necessariamente deverá ser o mesmo indicado na proposta.</p> <p>Produto deve ser entregue na sede da contratante no(s) endereço(s) indicado(s) no edital e anexos (incluso todos os custos no preço ofertado).</p> <p>Deve possuir garantia mínima de 01 ano, contados a partir da data da aceitação do produto, relativa ao produto e seus componentes, mesmo após descontinuidade de fabricação neste período.</p>



Imagens ilustrativas.

40

CONDICIONADOR DE AR 12.000 BTU's

Ar-Condicionado Hi-Wall Split Inverter 12.000 BTUs, 220V.

Material da serpentina: tubulação de cobre. Tecnologia inverter. Timer: sim, ciclo frio.

Classificação Energética: Classe A Procel/Inmetro.

Controle remoto: sim, posicionamento da vane: ao menos 06 (seis) posições.

Funções (no mínimo): *auto cleaning; jet dry; comfort sleep; brisa; swing*.

Gás refrigerante: R-410A. Voltagem (V): 220 volts. Compressor: inverter.

Material de tubulação da unidade externa: cobre

Cor da evaporadora: branco. Regula velocidade do ar: sim.

Nível de ruído unidade interna (dB): Nível de Ruído Unidade Externa (dB): 47.

Gabinete da unidade externa (condensadora): metal

Medidas aproximadas: Unidade evaporadora sem embalagem (mm): 837x307x189 (LxAxP). Unidade Condensadora mm sem embalagem: 718 x 48 3x 235 (LxAxP). Peso líquido Unidade Interna (Kg): 8,1. Peso líquido unidade externa (Kg): 23,7. Dimensões de tubulação líquida (mm): 6,35, (1/4). Dimensões de tubulação gás (mm): 9,52 (3/8). Comprimento máximo da tubulação (m): 15. Desnível Máximo (m): 7. Linha de líquido: 6,35 (1/4). Linha de Sucção: 9,52 (3/8).

As medidas externas são aproximadas, podendo sofrer variações de até 5% para mais ou para menos.

Este item, cuja atividade de fabricação ou industrialização é enquadrada no Anexo I da Instrução Normativa IBAMA nº 13, de 23 de agosto de 2021, só será admitida a oferta de produto cujo fabricante esteja regularmente registrado no Cadastro Técnico Federal de Atividades Potencialmente Poluidoras ou Utilizadoras de Recursos Ambientais, instituído pelo artigo 17, inciso II, da Lei nº 6.938, de 1981.

Só será admitida a oferta de produtos que possuam a Etiqueta Nacional de Conservação de Energia – ENCE, na classe “A” e termos da Portaria INMETRO 269, de 22 de junho de 2021.

Deve ser providenciado catálogo com imagens coloridas e nítidas do equipamento, contendo a marca e código/referência do produto cotado que necessariamente deverá ser o mesmo indicado na proposta. Manual em português.

Garantia mínima de 02 (dois) anos para o compressor e 01 (um) ano para o restante das peças, a partir do recebimento definitivo, com assistência técnica autorizada em Mato Grosso do Sul.

	<p>Produto deve ser entregue na sede da contratante no(s) endereço(s) indicado(s) no edital e anexos (incluso todos os custos no preço ofertado).</p>
41	<p>CONDICIONADOR DE AR 18.000 BTU´s</p> <p>Ar Condicionado Split Hi-Wall Inverter 18.000 BTUs, 220V.</p> <p>Material da serpentina: tubulação de cobre. Tecnologia inverter. Timer: sim, ciclo frio.</p> <p>Classificação Energética: Classe A Procel/Inmetro.</p> <p>Controle remoto: sim, posicionamento da vane: ao menos 06 (seis) posições.</p> <p>Funções (no mínimo): <i>auto cleaning; jet dry; comfort sleep; brisa; swing</i>.</p> <p>Gás refrigerante: R-410A. Voltagem (V): 220 volts, bifásico. Compressor: inverter.</p> <p>Material de tubulação da unidade externa: cobre</p> <p>Cor da evaporadora: branco. Regula velocidade do ar: sim.</p> <p>Nível de ruído unidade interna (dB): Nível de Ruído Unidade Externa (dB): 47.</p> <p>Gabinete da unidade externa (condensadora): metal</p> <p>Voltagem (V): 220 volts trifásico.</p> <p>Medidas aproximadas: Dimensões da Unidade Interna (AxLxP): 33 x 99,8 x 21 cm. Dimensões da Unidade Externa (AxLxP): 54,5 x 77 x 28,8 cm. Dimensões da Embalagem da Unidade Interna (AxLxP): 42,2 x 108 x 28,1 cm. Dimensões da Embalagem da Unidade Externa (AxLxP): 59,3 x 92,5 x 39,3 cm. Peso Líquido Unidade Interna: 11,3kg. Peso Líquido Unidade Externa: 32,8kg. Peso Bruto Unidade Interna: 13kg. Peso Bruto Unidade Externa: 35,6kg.</p> <p>As medidas externas são aproximadas, podendo sofrer variações de até 5% para mais ou para menos.</p> <p>Este item, cuja atividade de fabricação ou industrialização é enquadrada no Anexo I da Instrução Normativa IBAMA nº 13, de 23 de agosto de 2021, só será admitida a oferta de produto cujo fabricante esteja regularmente registrado no Cadastro Técnico Federal de Atividades Potencialmente Poluidoras ou Utilizadoras de Recursos Ambientais, instituído pelo artigo 17, inciso II, da Lei nº 6.938, de 1981.</p> <p>Só será admitida a oferta de produtos que possuam a Etiqueta Nacional de Conservação de Energia – ENCE, na classe “A” e termos da Portaria INMETRO 269, de 22 de junho de 2021.</p> <p>Deve ser providenciado catálogo com imagens coloridas e nítidas do equipamento, contendo a marca e código/referência do produto cotado que necessariamente deverá ser o mesmo indicado na proposta. Manual em português.</p> <p>Garantia mínima de 02 (dois) anos para o compressor e 01 (um) ano para o restante das peças, a partir do recebimento definitivo, com assistência técnica autorizada em Mato Grosso do Sul.</p> <p>Produto deve ser entregue na sede da contratante no(s) endereço(s) indicado(s) no edital e anexos (incluso todos os custos no preço ofertado).</p>
42	<p>CONDICIONADOR DE AR 24.000 BTU´s</p> <p>Ar Condicionado Split Hi-Wall Inverter 24.000 BTUs, 220V</p> <p>Material da serpentina: tubulação de cobre. Tecnologia inverter. Timer: sim, ciclo frio.</p>

Classificação Energética: Classe A Procel/Inmetro.

Controle remoto: sim, posicionamento da vane: ao menos 06 (seis) posições.

Funções (no mínimo): *auto cleaning; jet dry; comfort sleep; brisa; swing*.

Gás refrigerante: R-410A. Voltagem (V): 220 volts trifásico. Compressor: inverter.

Material de tubulação da unidade externa: cobre

Cor da evaporadora: branco. Regula velocidade do ar: sim.

Nível de ruído unidade interna (dB): Nível de Ruído Unidade Externa (dB): 47.

Gabinete da unidade externa (condensadora): metal

Tubulação da Unidade Externa (Condensadora): Cobre

Voltagem (V): 220 volts bifásico.

Medidas aproximadas: Dimensões da Unidade Interna (AxLxP): 31,6 x 22,8 x 101 cm. Dimensões da Unidade Externa (AxLxP): 60 x 35,7 x 88,6 cm. Peso Líquido Unidade Interna: 13kg. Peso Líquido Unidade Externa: 41 kg. Conexão da Tubulação Líquido: 1/4, Conexão da Tubulação Sucção: 5/8, desnível máximo: 15.

As medidas externas são aproximadas, podendo sofrer variações de até 5% para mais ou para menos.

Este item, cuja atividade de fabricação ou industrialização é enquadrada no Anexo I da Instrução Normativa IBAMA nº 13, de 23 de agosto de 2021, só será admitida a oferta de produto cujo fabricante esteja regularmente registrado no Cadastro Técnico Federal de Atividades Potencialmente Poluidoras ou Utilizadoras de Recursos Ambientais, instituído pelo artigo 17, inciso II, da Lei nº 6.938, de 1981.

Só será admitida a oferta de produtos que possuam a Etiqueta Nacional de Conservação de Energia – ENCE, na classe “A” e termos da Portaria INMETRO 269, de 22 de junho de 2021.

Deve ser providenciado catálogo com imagens coloridas e nítidas do equipamento, contendo a marca e código/referência do produto cotado que necessariamente deverá ser o mesmo indicado na proposta. Manual em português.

Garantia mínima de 02 (dois) anos para o compressor e 01 (um) ano para o restante das peças, a partir do recebimento definitivo, com assistência técnica autorizada em Mato Grosso do Sul.

Produto deve ser entregue na sede da contratante no(s) endereço(s) indicado(s) no edital e anexos (inclusive todos os custos no preço ofertado).

43

CONDICIONADOR DE AR 30.000 BTU's

Ar Condicionado 30.000 BTUS Split Hi-Wall Inverter, 220 V.

Material da serpentina: tubulação de cobre. Tecnologia inverter. Timer: sim, ciclo frio.

Classificação Energética: Classe A Procel/Inmetro.

Controle remoto: sim, posicionamento da vane: ao menos 06 (seis) posições.

Funções (no mínimo): *auto cleaning; jet dry; comfort sleep; brisa; swing*.

Gás refrigerante: R-410A. Voltagem (V): 220 volts bifásico. Compressor: inverter.

Material de tubulação da unidade externa: cobre

Cor da evaporadora: branco. Regula velocidade do ar: sim.

	<p>Nível de ruído unidade interna (dB): Nível de Ruído Unidade Externa (dB):</p> <p>Gabinete da unidade externa (condensadora): metal</p> <p>Tubulação da Unidade Externa (Condensadora): Cobre</p> <p>Voltagem (V): 220 volts trifásico.</p> <p>Medidas aproximadas: Dimensões da Unidade Interna (AxLxP): 34,5 x 118,5 x 27,5 cm. Dimensões da Unidade Externa (AxLxP): 88 x 95 x 44 cm. Peso Líquido Unidade Interna: 18 kg. Peso Líquido Unidade Externa: 54 kg.</p> <p>As medidas externas são aproximadas, podendo sofrer variações de até 5% para mais ou para menos.</p> <p>Este item, cuja atividade de fabricação ou industrialização é enquadrada no Anexo I da Instrução Normativa IBAMA nº 13, de 23 de agosto de 2021, só será admitida a oferta de produto cujo fabricante esteja regularmente registrado no Cadastro Técnico Federal de Atividades Potencialmente Poluidoras ou Utilizadoras de Recursos Ambientais, instituído pelo artigo 17, inciso II, da Lei nº 6.938, de 1981.</p> <p>Só será admitida a oferta de produtos que possuam a Etiqueta Nacional de Conservação de Energia – ENCE, na classe “A” e termos da Portaria INMETRO 269, de 22 de junho de 2021.</p> <p>Deve ser providenciado catálogo com imagens coloridas e nítidas do equipamento, contendo a marca e código/referência do produto cotado que necessariamente deverá ser o mesmo indicado na proposta. Manual em português.</p> <p>Garantia mínima de 02 (dois) anos para o compressor e 01 (um) ano para o restante das peças, a partir do recebimento definitivo, com assistência técnica autorizada em Mato Grosso do Sul.</p> <p>Produto deve ser entregue na sede da contratante no(s) endereço(s) indicado(s) no edital e anexos (incluso todos os custos no preço ofertado).</p>
44	<p>CONDICIONADOR DE AR 48.000 BTU's</p> <p>Ar Condicionado Split Inverter Piso-Teto 48.000 BTUs, 220V, Trifásico.</p> <p>Material da serpentina: tubulação de cobre. Tecnologia inverter. Timer: sim, ciclo frio.</p> <p>Classificação Energética: Classe A Procel/Inmetro.</p> <p>Controle remoto: sim, posicionamento da vane: ao menos 06 (seis) posições.</p> <p>Funções (no mínimo): <i>auto cleaning; jet dry; comfort sleep; brisa; swing.</i></p> <p>Gás refrigerante: R-410A. Voltagem (V): 220 volts trifásico. Compressor: inverter.</p> <p>Material de tubulação da unidade externa: cobre</p> <p>Cor da evaporadora: branco. Regula velocidade do ar: sim.</p> <p>Nível de ruído unidade interna (dB): Nível de Ruído Unidade Externa (dB):</p> <p>Gabinete da unidade externa (condensadora): metal</p> <p>Tubulação da Unidade Externa (Condensadora): cobre</p> <p>Voltagem (V): 220 volts trifásico.</p> <p>Medidas aproximadas: Conexão da Tubulação Líquido: 1/4, Conexão da Tubulação Sucção: 5/8, desnível máximo: 15. Dimensões da Unidade Interna (AxLxP): 67,5 x 127,5 x 23,5 cm. Dimensões da Unidade Externa (AxLxP): 117 x 87 x 33 cm. Peso Líquido Unidade Interna: 38 kg. Peso Líquido Unidade Externa: 86 kg.</p>

	<p>As medidas externas são aproximadas, podendo sofrer variações de até 5% para mais ou para menos.</p> <p>Este item, cuja atividade de fabricação ou industrialização é enquadrada no Anexo I da Instrução Normativa IBAMA nº 13, de 23 de agosto de 2021, só será admitida a oferta de produto cujo fabricante esteja regularmente registrado no Cadastro Técnico Federal de Atividades Potencialmente Poluidoras ou Utilizadoras de Recursos Ambientais, instituído pelo artigo 17, inciso II, da Lei nº 6.938, de 1981.</p> <p>Só será admitida a oferta de produtos que possuam a Etiqueta Nacional de Conservação de Energia – ENCE, na classe “A” e termos da Portaria INMETRO 269, de 22 de junho de 2021.</p> <p>Manual em português. Deve ser providenciado catálogo com imagens coloridas e nítidas do equipamento, contendo a marca e código/referência do produto cotado que necessariamente deverá ser o mesmo indicado na proposta.</p> <p>O produto deve ser entregue na sede da contratante, no(s) endereço(s) indicado(s) no Edital e Anexos.</p> <p>Garantia mínima de 02 (dois) anos para o compressor e 01 (um) ano para o restante das peças, a partir do recebimento definitivo, com assistência técnica em Mato Grosso do Sul.</p>
45	<p>CONDICIONADOR DE AR 9.000 BTU´s</p> <p>Ar-Condicionado Hi-Wall Split Inverter 9.000 BTUs, 220V.</p> <p>Material da serpentina: tubulação de cobre. Tecnologia inverter. Timer: sim, ciclo frio.</p> <p>Classificação Energética: Classe A Procel/Inmetro.</p> <p>Controle remoto: sim, posicionamento da vane: ao menos 06 (seis) posições.</p> <p>Funções (no mínimo): <i>auto cleaning; jet dry; comfort sleep; brisa; swing</i>.</p> <p>Gás refrigerante: R-410A. Voltagem (V): 220 volts. Compressor: inverter.</p> <p>Material de tubulação da unidade externa: cobre</p> <p>Cor da evaporadora: branco. Regula velocidade do ar: sim.</p> <p>Nível de ruído unidade interna (dB): Nível de Ruído Unidade Externa (dB):</p> <p>Gabinete da unidade externa (condensadora): metal</p> <p>Medidas aproximadas: Dimensões da Unidade Interna (AxLxP): 29 x 73 x 20 cm. Dimensões da Unidade Externa (AxLxP): 49,5 x 79 x 27 cm. Peso Líquido Unidade Interna: 8 kg. Peso Líquido Unidade Externa: 18 kg.</p> <p>As medidas externas são aproximadas, podendo sofrer variações de até 5% para mais ou para menos.</p> <p>Este item, cuja atividade de fabricação ou industrialização é enquadrada no Anexo I da Instrução Normativa IBAMA nº 13, de 23 de agosto de 2021, só será admitida a oferta de produto cujo fabricante esteja regularmente registrado no Cadastro Técnico Federal de Atividades Potencialmente Poluidoras ou Utilizadoras de Recursos Ambientais, instituído pelo artigo 17, inciso II, da Lei nº 6.938, de 1981.</p> <p>Só será admitida a oferta de produtos que possuam a Etiqueta Nacional de Conservação de Energia – ENCE, na classe “A” e termos da Portaria INMETRO 269, de 22 de junho de 2021.</p> <p>Manual em português. Deve ser providenciado catálogo com imagens coloridas e nítidas do equipamento, contendo a marca e código/referência do produto cotado que necessariamente deverá ser o mesmo indicado na proposta.</p> <p>O produto deve ser entregue na sede da contratante, no(s) endereço(s) indicado(s) no Edital e Anexos.</p>

	<p>Garantia mínima de 02 (dois) anos para o compressor e 01 (um) ano para o restante das peças, a partir do recebimento definitivo, com assistência técnica em Mato Grosso do Sul.</p>
46	<p>LAVADORA DE ROUPA - LAVA E SECA,</p> <p>Tipo 3 em 1, lavagem inteligente.</p> <p>Lava e Seca. Lava 14kg e seca 9kg tem capacidade para lavar 14kg e secar 9kg em um mesmo ciclo.</p> <p>Com o ciclo de lavagem a seco AirWash. Abertura frontal. Cesto em aço inox. Mínimo de 17 programas de lavagem. Temperatura aproximada da secagem: 60°C. Painel de controle digital. Controle automatizado para aos níveis de água. Deve possuir os 04 pés reguláveis. Motor digital inverter. Possui travas de segurança. Peso aproximado de 80 kg.</p> <p>Voltagem 110 ou bivolt.</p> <p>Deve possuir a Etiqueta Nacional de Conservação de Energia – ENCE, na classe “A”.</p> <p>Tamanho aproximado do produto: Largura 60cm x Altura: 85cm x Profundidade: 65cm.</p> <p>Deve possuir desempenho igual ou superior à marca/ modelo de referência: Samsung WD14T.</p> <p>Deve ser providenciado catálogo com imagens coloridas e nítidas do equipamento, contendo a marca e código/referência do produto cotado que necessariamente deverá ser o mesmo indicado na proposta.</p> <p>Cor: branca ou inox.</p> <p>O produto deve ser entregue na sede da contratante, no(s) endereço(s) indicado(s) no edital e anexos.</p> <p>Garantia mínima de 01 (um) ano, a partir do recebimento definitivo, com assistência técnica em Mato Grosso do Sul.</p> <p>ITEM DE PARTICIPAÇÃO EXCLUSIVA ME e EPP.</p>
47	<p>COLETOR DE LIXO, TIPO CONTAINER COM TAMPO, 4 RODAS E DRENO</p> <p>Material: polietileno alta densidade. Capacidade de 1.000 litros. Características: adaptado ao sistema de coleta mecanizada (munhão lateral para suspensão em caminhão de lixo). Freios: deve possuir 4 rodízios giratórios sendo 2 com freio com garfos em aço com tratamento anti-corrosão e rodas de 200 mm em borracha maciça. Dimensão aproximada: 1200x1070x1200mm, garantia de fábrica e atenda as normas de utilização e fabricação.</p> <p>Cor: verde.</p> <p>As medidas externas são aproximadas, podendo sofrer variações de até 5% para mais ou para menos.</p> <p>Este item deverá atender os parâmetros de certificação estabelecidos em portarias vigentes do INMETRO e/ou pelas normas ABNT principalmente a PORTARIA INMETRO 15911-3 - contentor móvel de plástico de quatro rodas com capacidade de 660 L, 770 L e 1 000 L, destinado à coleta de resíduos sólidos urbanos (RSU).</p> <p>Deve ser providenciado catálogo com imagens coloridas e nítidas do equipamento, contendo a marca (se houver) e código/referência do produto cotado que necessariamente deverá ser o mesmo indicado na proposta.</p> <p>Garantia mínima de 01 (um) ano, a partir do recebimento definitivo.</p> <p>O produto deve ser entregue na sede da contratante, no (s) endereço (s) indicado (s) no edital e anexos</p> <p>ITEM DE PARTICIPAÇÃO EXCLUSIVA ME e EPP.</p>



Imagem ilustrativa.

48

ESTANTE RACK

Tipo: de piso padrão: 19" X 40u X 570 Mm

Estrutura: chapa aço.

Porta frontal: com tranca.

Cor: preta

Tipo Fixação: elementos de fixação livre

Aplicação: rede de comunicação de dados.

Ventilação: gaveta com dois ventiladores

Altura Interna: 1.780 MM

Altura Externa: 1.915 MM

Com 04 planos de montagem padrão 19 ajustáveis na profundidade do rack planos de frente e fundo. Estruturas confeccionadas e aço soldado permite a passagem de cabos tanto na parte superior quanto na parte inferior.

Fechamentos laterais e traseiras totalmente removíveis através de parafusos internos e fechos fenda tipo lingueta. Venezianas de ventilação laterais. Fechamento superior preparado com perfuração para kit ventilação de 2 a 6 coolers conforme sua profundidade. Porta frontal fabricada em aço com visor em acrílico com fechos moveis e fechadura com segredo único. Tratamento do aço com anticorrosivo e desengraxante biodegradável. Pintura eletrostática a pó epóxi texturização.

As medidas externas são aproximadas, podendo sofrer variações de até 5% para mais ou para menos.

Deve ser providenciado catálogo com imagens coloridas e nítidas do móvel, contendo a marca(se houver) e código/referência do produto cotado que necessariamente deverá ser o mesmo indicado na proposta.

O produto deve ser entregue na sede da contratante, no(s) endereço(s) indicado(s) no edital e anexos

Garantia mínima de 01 (um) ano, a partir do recebimento definitivo.

ITEM DE PARTICIPAÇÃO EXCLUSIVA ME e EPP.



Imagem ilustrativa.

49

QUADRO BRANCO, LOUSA EM FÓRMICA QUADRICULADO (400cm x 120cm) MOLDURA DE ALUMÍNIO

Quadro branco de sala de aula: quadro branco de 400 x 120 (cm), lousa quadriculada, quadriculado sutil, fórmica profissional, fundo em MDF 9 mm sobreposto por laminado melanínico (fórmica ou Pertech), moldura em alumínio, superfície para uso de pincel atômico, não deixar manchas, suporte para apagador, facilidade de apagar, kit com parafusos e buchas para fixação em parede de alvenaria.

As medidas externas são aproximadas, podendo sofrer variações de até 5% para mais ou para menos.

Deve ser providenciado catálogo com imagens coloridas e nítidas do móvel, contendo a marca(se houver) e código/referência do produto cotado que necessariamente deverá ser o mesmo indicado na proposta.

O produto deve ser entregue na sede da contratante, no(s) endereço(s) indicado(s) no edital e anexos.



Imagem ilustrativa.

ITEM DE PARTICIPAÇÃO EXCLUSIVA ME e EPP.

50

QUADRO VERDE QUADRICULADO PROFISSIONAL (4m x 1,20m)

Feito em laminado melanínico verde escuro quadriculado (5x5 cm) sobre base de MDF 9 mm de espessura e moldura alumínio anodizado com bordas arredondadas e com protetores em PVC. Deve acompanhar porta-giz e apagador em toda a extensão em alumínio também com protetores em PVC nas pontas. Acompanhado de kit de instalação (buchas e parafusos). Fixação invisível. Com fundo anti-umidade.

Dimensões: 4,00x1,20.

Superfície deve ser facilmente limpa com apagador de quadro de feltro seco. Para uso com giz em sala de aula.

As medidas externas são aproximadas, podendo sofrer variações de até 5% para mais ou para menos.

Deve ser providenciado catálogo com imagens coloridas e nítidas do item, contendo a marca (se houver) e código/referência do produto cotado que necessariamente deverá ser o mesmo indicado na proposta.

O produto deve ser entregue na sede da contratante, no(s) endereço(s) indicado(s) no edital e anexos



Imagem Ilustrativa.

ITEM DE PARTICIPAÇÃO EXCLUSIVA ME e EPP.

51

CONJUNTO ESCOLAR

Tamanho adulto. Componentes: mesa e cadeira separadas para que o usuário possa adequar a sua altura a distância entre as peças.

Cadeira: em resina termoplástica ABS de alto impacto fixados por meio de parafusos. Encosto: medidas mínimas: Largura: 400 mm; Altura: 360 mm no eixo central e Espessura mínima de 5 mm. Com furo na parte superior central para facilitar a pega da cadeira para movimentá-la ou carregar a outro local estrutura toda em Plástico termoplástico ABS de alto impacto. Assento: fundico em polipropileno com alta pressão, moldados com contornos ergonômicos para conforto das pernas. Medidas mínimas: Largura 400mm; Profundidade: 450 mm; e espessura 5 mm. Altura assento/chão (aproximadamente) 450 mm. Sem orifícios no assento. Estrutura metálica fabricada em tubo de aço industrial na cor branca.

Mesa escolar: com porta lápis e garrafa bem como com suporte para material na parte inferior da mesa. Tampo confeccionado em resina termoplástica ABS. Formato da mesa: bitrapezoidal, material tampo ABS - acrilonitrile, butadiene, styrene.

Tratamento superficial estrutura: antiferruginoso, pintura eletrostática em epóxi pó, características adicionais: assento e encosto da cadeira com curvatura anatômica. Os pés da mesa e da cadeira devem ser sapatas antiderrapantes e de proteção cobrindo as extremidades dos pés, fabricadas em polipropileno na mesma cor do tampo. Altura tampo/chão aproximadamente 750 mm.

Acabamento todo material em aço é soldado com solta eletrônica MIG, pré-tratamento de desengraxamento, decapagem e fostatização, preparado a superfície para receber a pintura epóxi-pó aplicada pelo processo de deposição eletrostática com polimerização em estufa. Observações: todas as partes dos móveis deverão ter um perfeito acabamento, sem rebarbas.

Aplicação: sala de aula.

Cor: azul.

Deve possuir desempenho igual ou superior à marca/ modelo de referência: Desk Móveis Escolares.

As medidas externas são aproximadas, podendo sofrer variações de até 5% para mais ou para menos.

Este item deverá atender aos parâmetros técnicos, estabelecidos pela ABNT (Associação Brasileira de Normas Técnicas) e pelas NR's (Normas Regulamentares) e pela comprovação de cadastro no IBAMA (Instituto Brasileiro do Meio Ambiente). Caso a empresa licitante não seja a fabricante, ela deve apresentar documento que comprove que o fabricante do produto possui tal certificação/declaração. São eles:

a) ABNT NBR 14006 que é norma específica par móveis escolares. Documentação que deve ser apresentada pela empresa: Certificado de conformidade emitido pela ABNT ou outra certificadora acreditada pelo INMETRO, comprovando que o mobiliário atende o disposto na norma NBR 14006 e Portaria INMETRO nº 401 de 28/12/2020;

b) Laudo técnico emitido por profissional habilitado certificado pela Associação Brasileira de Ergonomia (ABERGO) ou acreditado pelo INMETRO atestando que o produto ofertado está em conformidade com a Norma Regulamentadora NR-17.

c) Este item está listado como de fabricação ou industrialização enquadrada no Anexo I da Instrução Normativa IBAMA nº 13, de 23 de agosto de 2021, e só será admitida sua oferta cujo fabricante esteja regularmente registrado no Cadastro Técnico Federal de Atividades Potencialmente Poluidoras ou Utilizadoras de Recursos Ambientais, instituído pelo artigo 17, inciso II, da Lei nº 6.938, de 1981.

Deve ser providenciado **catálogo com imagens coloridas e nítidas do móvel**, contendo os dados do fabricante, a marca (se houver) e código/referência do produto cotado que necessariamente deverá ser o mesmo indicado na proposta.

O produto deve ser entregue montado ou ser montado na sede da contratante, no(s) endereço(s) indicado(s) no edital e anexos.

Possuir garantia mínima de 01 ano, contados a partir do recebimento definitivo.



Imagem ilustrativa.

52 PUFFS PEQUENOS (50cm X 50cm).

Revestido em couro sintético cor preto. Espuma densidade de 28 kg/m³. Altura: 45 cm.

As medidas externas são aproximadas, podendo sofrer variações de até 5% para mais ou para menos.

Deve ser providenciado catálogo com imagens coloridas e nítidas do item, contendo os dados do fabricante, a marca (se houver) e código/referência do produto cotado que necessariamente deverá ser o mesmo indicado na proposta.

O produto deve ser entregue montado na sede da contratante, no(s) endereço(s) indicado(s) no edital e anexos

ITEM DE PARTICIPAÇÃO EXCLUSIVA ME e EPP.

53 POLTRONA PUFF GRANDE, TIPO PERA (110cm X 80cm).

	<p>Peso: 5Kg, com enchimento em flocos de isopor recarregável com zíper invisível e costura reforçada. Revestimento: couro sintético preto de alta resistência. Capacidade de 100 kg.</p> <p>As medidas externas são aproximadas, podendo sofrer variações de até 5% para mais ou para menos.</p> <p>Deve ser providenciado catálogo com imagens coloridas e nítidas do item, contendo os dados do fabricante, a marca (se houver) e código/referência do produto cotado que necessariamente deverá ser o mesmo indicado na proposta.</p> <p>O produto deve ser entregue montado na sede da contratante, no(s) endereço(s) indicado(s) no edital e anexos</p> <p>ITEM DE PARTICIPAÇÃO EXCLUSIVA ME e EPP.</p>
54	<p>BANQUETAS.</p> <p>Altura de 60 cm para mesa de 90 cm. Estrutura em tubo de aço com tratamento anticorrosivo de pintura a pó eletrostática. Base do assento em madeira com espuma e revestimento em couro sintético preto. As estruturas devem ter 4 travas na parte inferior para maior segurança. Suportar no mínimo 120 kg.</p> <p>Diâmetro do assento: 40 cm. Pés com protetor para evitar estragos ao piso.</p> <p>As medidas externas são aproximadas, podendo sofrer variações de até 5% para mais ou para menos.</p> <p>Deve ser providenciado catálogo com imagens coloridas e nítidas do item, contendo os dados do fabricante, a marca (se houver) e código/referência do produto cotado que necessariamente deverá ser o mesmo indicado na proposta.</p> <p>O produto deve ser entregue montado ou ser montado na sede da contratante, no(s) endereço(s) indicado(s) no edital e anexos .</p> <p>ITEM DE PARTICIPAÇÃO EXCLUSIVA ME e EPP.</p>
55	<p>ARMÁRIO AÉREO EM MDF.</p> <p>De espessura 25 mm, 2 portas e 1 nicho, cor branca, puxadores ABS.</p> <p>Medidas: 60 cm de largura, 60 cm de altura total e 30 cm de profundidade, altura do nicho 17 cm, altura das portas 37 cm. Parte interna dividida em 2 pares, separadas por 1 prateleira.</p> <p>As alturas das partes internas são de 18,5 cm.</p> <p>As medidas externas são aproximadas, podendo sofrer variações de até 5% para mais ou para menos.</p> <p>A cor será definida pela Administração, no ato da solicitação do mobiliário. Importante: poderá haver variação de cores a depender do local de entrega (campus).</p> <p>Este item deverá atender aos parâmetros técnicos, estabelecidos pela ABNT (Associação Brasileira de Normas Técnicas) e pelas NR's (Normas Regulamentares) do Ministério do Trabalho e pela comprovação de cadastro no IBAMA (Instituto Brasileiro do Meio Ambiente). Caso a empresa licitante não seja a fabricante, ela deve apresentar documento que comprove que o fabricante do produto possui tal certificação/declaração. São eles:</p> <ol style="list-style-type: none"> a) Certificado de conformidade emitido pela ABNT ou outra certificadora acreditada pelo INMETRO, comprovando que o mobiliário atende o disposto na norma ABNT NBR 13961 ou outra norma ABNT NBR mais recente de idêntica finalidade.

b) Laudo técnico emitido por engenheiro de segurança do trabalho ou médico do trabalho, habilitado pelo Ministério do Trabalho e devidamente registrado em seu respectivo conselho de classe, e/ou por profissional/entidade com especialidade em ergonomia, certificado pela Associação Brasileira de Ergonomia (ABERGO), atestando que o produto ofertado está em conformidade com a Norma Regulamentadora NR-17.

c) Este item está listado como de fabricação ou industrialização enquadrada no Anexo I da Instrução Normativa IBAMA nº 13, de 23 de agosto de 2021, e só será admitida sua oferta cujo fabricante esteja regularmente registrado no Cadastro Técnico Federal de Atividades Potencialmente Poluidoras ou Utilizadoras de Recursos Ambientais, instituído pelo artigo 17, inciso II, da Lei nº 6.938, de 1981.

d) Certificado de cadeia de custódia para produtos de origem floresta comprovando a procedência da madeira é proveniente de manejo responsável ou de reflorestamento, podendo ser: i) FSC - Forestry Stewardship Council ou ii) Cerflor - Programa Brasileiro de Certificação Florestal cuja certificadora é o INMETRO ou iii) PEFC - Programme for the Endorsement of Forest Certification Schemes.

Deve ser providenciado catálogo com imagens coloridas e nítidas do item, contendo os dados do fabricante, a marca (se houver) e código/referência do produto cotado que necessariamente deverá ser o mesmo indicado na proposta.

Garantia mínima de 01 ano.

O produto deve ser entregue montado ou ser montado na sede da contratante, no(s) endereço(s) indicado(s) no edital e anexos.

ITEM DE PARTICIPAÇÃO EXCLUSIVA ME e EPP.

56

BANQUETA ALTA

Assento anatômico. assento em madeira com espuma. Revestimento assento: couro sintético. Cor: preta. Altura até encosto: 98 cm. Diâmetro: 40 cm. Com apoio para os pés a 30 cm do chão. Altura assento/chão: 75 cm. Espuma D28 no assento. Estrutura da bancada em tubo de aço com tratamento anticorrosivo de pintura a pó eletrostática e apoio espaldar baixo. Pés com protetor para evitar estragos ao piso. Deve suportar no mínimo 120 kg.

As medidas externas são aproximadas, podendo sofrer variações de até 5% para mais ou para menos.

Este item deverá atender os parâmetros de certificação estabelecidos em portarias vigentes do INMETRO e/ou pelas normas ABNT (cuja comprovação é efetuada por laudos certificados/acreditados pelo INMETRO), relacionadas a seguir: NR-17 (NR 24); ABNT NBR 13967:2011; ABNT 13962:2018.

Para este item, cuja atividade de fabricação ou industrialização é enquadrada no Anexo I da Instrução Normativa IBAMA nº 13, de 23 de agosto de 2021, só será admitida a oferta de produto cujo fabricante esteja regularmente registrado no Cadastro Técnico Federal de Atividades Potencialmente Poluidoras ou Utilizadoras de Recursos Ambientais, instituído pelo artigo 17, inciso II, da Lei nº 6.938, de 1981.

Deve ser providenciado catálogo com imagens coloridas e nítidas do móvel, contendo os dados do fabricante, a marca (se houver) e código/referência do produto cotado que necessariamente deverá ser o mesmo indicado na proposta.

O produto deve ser entregue montado ou ser montado na sede da contratante, no(s) endereço(s) indicado(s) no edital e anexos.

ITEM DE PARTICIPAÇÃO EXCLUSIVA ME e EPP.

57

CADEIRA ESCRITÓRIO TIPO SECRETÁRIA

Espaldar baixo assento e encosto em tecido. Com braços tipo “T” reguláveis, regulagem vertical a gás e regulagem inclinação encosto. Material do encosto e assento: madeira e espuma injetada. Material estrutura: aço cromado com pintura epóxi preto. Base giratório com 5 rodízios. Dimensão Assento: 490 x 460 mm. Com curvas anatômicas e conforme as normas de ergonomia vigentes.

As medidas externas são aproximadas, podendo sofrer variações de até 5% para mais ou para menos.

Cor da base: preta. Cor do revestimento do assento e encosto: preto.

Este item deverá atender aos parâmetros técnicos, estabelecidos pela ABNT (Associação Brasileira de Normas Técnicas) e pelas NR's (Normas Regulamentares) do Ministério do Trabalho e pela comprovação de cadastro no IBAMA (Instituto Brasileiro do Meio Ambiente). Caso a empresa licitante não seja a fabricante, ela deve apresentar documento que comprove que o fabricante do produto possui tal certificação/declaração. São eles:

- a) Certificado de conformidade emitido pela ABNT ou outra certificadora acreditada pelo INMETRO, comprovando que o mobiliário atende o disposto na norma ABNT NBR 13962.
- b) Laudo técnico emitido por engenheiro de segurança do trabalho ou médico do trabalho, habilitado pelo Ministério do Trabalho e devidamente registrado em seu respectivo conselho de classe, e/ou por profissional/entidade com especialidade em ergonomia, certificado pela Associação Brasileira de Ergonomia (ABERGO), atestando que o produto ofertado está em conformidade com a Norma Regulamentadora NR-17.
- c) Este item está listado como de fabricação ou industrialização enquadrada no Anexo I da Instrução Normativa IBAMA nº 13, de 23 de agosto de 2021, e só será admitida sua oferta cujo fabricante esteja regularmente registrado no Cadastro Técnico Federal de Atividades Potencialmente Poluidoras ou Utilizadoras de Recursos Ambientais, instituído pelo artigo 17, inciso II, da Lei nº 6.938, de 1981.
- d) Laudo de conformidade emitido por laboratório acreditado pelo INMETRO com comprovação de utilização de espuma flexível de poliuretano, conforme NBR 853 (espuma flexível de poliuretano) determinação de densidade, com densidade aparente entre 50 e 57 kg/m³, emitido por laboratório de ensaio acreditado pela CGCRE/INMETRO conforme norma NBR ISO/IEC 17025. **Relatório de avaliação** de espuma flexível de poliuretano em relação a: NBR 8516 (determinação da resistência ao rasgamento); NBR 8619 (determinação de resiliência); NBR 8797 (determinação de deformação permanente e compressão); NBR 9178 (determinação de características de queima); NBR 9177 (determinação de fadiga dinâmica). Observação: as normas citadas poderão ser substituídas por outras normas ABNT's, mais recente, e de idênticas finalidades

Deve ser providenciado catálogo com imagens coloridas e nítidas do móvel, contendo os dados do fabricante, a marca (se houver) e código/referência do produto cotado que necessariamente deverá ser o mesmo indicado na proposta.

O produto deve ser entregue montado ou ser montado na sede da contratante, no(s) endereço(s) indicado(s) no edital e anexos.

	<p>Deve possuir garantia mínima de 03 anos contra defeitos de fabricação, contados a partir da data da aceitação do produto, relativa ao produto e seus componentes, mesmo após descontinuidade de fabricação neste período.</p>
58	<p>KIT LOUSA DIGITAL</p> <p>Dimensões diagonal: 96" (polegadas). Tamanho Total: 213 x 115 x 31 mm. Área ativa: 2044 x 1229 mm. Aspecto: 16:9 (WideScreen). Toques simultâneos: 20 Toques. Tecnologia: Infravermelho. Superfície em porcelana magnética.</p> <p>Marcação do status de reprodução do Microsoft PowerPoint, Word, Excel e PDF. Conta com áudio, gravação de vídeo e função de reprodução. Deve possibilitar o modo de anotação transparente na área de trabalho. Suporte para inserir imagens, vídeo, vídeo, flash e outros arquivos. Deve salvar arquivos em JPG,HTML, TIFF,ODF,DOC,PNG,WMV,SWF,MPEG e MOV. O sistema deve ser compatível com Windows, Linux, Mac e Android. Tecnologia <i>plug and play</i> (conectou já está funcionando).</p> <p>Acompanha 01cabo USB extensor de 5m; 01 kits para fixação em parede (suporte e parafusos); 02 canetas plástica; 01 canetas extensora; 01 softwares; 01 manuais de instalação. Incluso capacitação pelo fornecedor ao usuário da contratante (sendo aceito no modo presencial, EAD ou online).</p> <p>As medidas externas são aproximadas, podendo sofrer variações de até 5% para mais ou para menos.</p> <p>Deve possuir desempenho igual ou superior à marca/ modelo de referência: TechLumens Tb-9096</p> <p>Deve ser providenciado catálogo com imagens coloridas e nítidas do móvel, contendo os dados do fabricante, a marca (se houver) e código/referência do produto cotado que necessariamente deverá ser o mesmo indicado na proposta. O produto deve ser entregue montado ou ser montado na sede da contratante, no (s) endereço (s) indicado (s) no Edital e Anexos.</p> <p>Deve possuir garantia mínima de 03 anos, contados a partir da data da aceitação do produto, relativa ao produto e seus componentes, mesmo após descontinuidade de fabricação neste período.</p> <div style="display: flex; justify-content: space-around; align-items: center;">   </div> <p style="text-align: center;">Imagens ilustrativas detalhe</p>
59	<p>CABINE DE ESTUDO INDIVIDUAL PARA BIBLIOTECA</p> <p>Painéis laterais, tampo e painel frontal: confeccionado em placa de MDP com 25mm de espessura.</p> <p>Revestido nas duas faces com filme termo prensado de melamínico com espessura de 0,2 mm, texturizado, semifosco e antirreflexo. As placas devem possuir densidade mínima de 565 Kgf/m³, resistência à tração</p>

perpendicular $\text{kgf/cm}^2 = 3.1$, resistência à flexão estática $\text{kgf/cm}^2 = 143$, resistência à tração superficial $\text{Kgf/cm}^2 = 10,2$ de acordo com as normas NBR 14810-1 - Terminologia e NBR 14810-2.

O tampo deve ser revestido na parte frontal e nos painéis laterais em duas faces com fita de policloreto de vinila com 2,5mm de espessura mínima, em conformidade com a NBR13966. As outras faces do tampo e painéis laterais juntamente com o painel frontal devem ser revestidas com fita de policloreto de vinila com 1mm de espessura mínima, colada com adesivo *hotmelt*.

Os acessos do cabeamento ao tampo e nos painéis laterais são feitos por meio de passa cabo redondo em PVC rígido, com diâmetro interno de no mínimo 60 mm, com tampa removível e abertura para passagem de cabos. Deverá ser fixada a estrutura por meio de buchas e parafuso m6 confeccionados em aço bicromatizado, buchas rosqueadas na face inferior do tampo.

Dimensões aproximadas: largura tampo 80 (cm), profundidade tampo 60 (cm), largura painel frontal 80cm, altura painel frontal: 75cm, largura painel lateral 90cm, altura painel lateral 137cm.

As medidas externas são aproximadas, podendo sofrer variações de até 5% para mais ou para menos.

A cor será definida pela Administração, no ato da solicitação do mobiliário. Importante: poderá haver variação de cores a depender do local de entrega (campus de entrega).

a) Laudo técnico emitido por engenheiro de segurança do trabalho ou médico do trabalho, habilitado pelo Ministério do Trabalho e devidamente registrado em seu respectivo conselho de classe, e/ou por profissional/entidade com especialidade em ergonomia, certificado pela Associação Brasileira de Ergonomia (ABERGO), atestando que o produto ofertado está em conformidade com a Norma Regulamentadora NR-17.

b) Este item está listado como de fabricação ou industrialização enquadrada no Anexo I da Instrução Normativa IBAMA nº 13, de 23 de agosto de 2021, e só será admitida sua oferta cujo fabricante esteja regularmente registrado no Cadastro Técnico Federal de Atividades Potencialmente Poluidoras ou Utilizadoras de Recursos Ambientais, instituído pelo artigo 17, inciso II, da Lei nº 6.938, de 1981.

c) Certificado de cadeia de custódia para produtos de origem floresta comprovando a procedência da madeira é proveniente de manejo responsável ou de reflorestamento, podendo ser: i) FSC - Forestry Stewardship Council ou ii) Cerflor - Programa Brasileiro de Certificação Florestal cuja certificadora é o INMETRO ou iii) PEFC - Programme for the Endorsement of Forest Certification Schemes.

Deve ser providenciado catálogo com imagens coloridas e nítidas do móvel, contendo os dados do fabricante, a marca (se houver) e código/referência do produto cotado que necessariamente deverá ser o mesmo indicado na proposta. O produto deve ser entregue montado ou ser montado na sede da contratante, no (s) endereço (s) indicado (s) no Edital e Anexos.

ITEM DE PARTICIPAÇÃO EXCLUSIVA ME e EPP.

Deve possuir garantia mínima de 01 ano contra defeitos de fabricação, contados a partir da data da aceitação do produto, relativa ao produto e seus componentes, mesmo após descontinuidade de fabricação neste período.

60	<p>QUADRO BRANCO LOUSA FÓRMICA (200cm x 120cm) MOLDURA DE ALUMÍNIO.</p> <p>Quadro branco, material laminado melamínico brilhante, comprimento de 200 cm, Características adicionais: suporte para apagador e calha em alumínio anodizado.</p> <p>Material da moldura: alumínio anodizado. Altura: 120 cm.</p> <p>Deve ser providenciado catálogo com imagens coloridas e nítidas do móvel, contendo os dados do fabricante, a marca (se houver) e código/referência do produto cotado que necessariamente deverá ser o mesmo indicado na proposta.</p> <p>O produto deve ser entregue na sede da contratante, no(s) endereço(s) indicado(s) no Edital e Anexos</p> <p>ITEM DE PARTICIPAÇÃO EXCLUSIVA ME e EPP.</p>
61	<p>QUADRO BRANCO (120cm x 300cm).</p> <p>Quadro branco, material laminado melamínico brilhante, comprimento: 300 cm, Características adicionais: suporte para apagador e calha em alumínio anodizado,</p> <p>Material da moldura: alumínio anodizado, altura: 120 cm</p> <p>Deve ser providenciado catálogo com imagens coloridas e nítidas do móvel, contendo os dados do fabricante, a marca (se houver) e código/referência do produto cotado que necessariamente deverá ser o mesmo indicado na proposta.</p> <p>O produto deve ser entregue na sede da contratante, no(s) endereço(s) indicado(s) no Edital e Anexos.</p> <p>ITEM DE PARTICIPAÇÃO EXCLUSIVA ME e EPP.</p>
62	<p>CONJUNTO DE 01 MESA E 04 CADEIRAS DE PLÁSTICO EMPILHÁVEL.</p> <p>Conjunto de mesa com 04 cadeiras.</p> <p>Cadeira com encosto e braços. Medidas aproximadas da cadeira: Largura 40 cm x Altura: 86 cm x Profundidade: 43 cm.</p> <p>Medidas aproximadas da mesa: Lagura:70 cm x Altura: 72 cm.</p> <p>Composição: polipropileno e outros.</p> <p>Peso mínimo suportado pela cadeira: 130 Kg. Deve possuir selo INMETRO.</p> <p>Cor branca ou verde.</p> <p>As medidas são aproximadas, podendo sofrer variações de até 5% para mais ou para menos.</p> <p>Deve ser providenciado catálogo com imagens coloridas e nítidas do móvel, contendo os dados do fabricante, a marca (se houver) e código/referência do produto cotado que necessariamente deverá ser o mesmo indicado na proposta.</p> <p>Produto deve ser entregue na sede da contratante no (s) endereço (s) indicado (s) no Edital e Anexos (incluso todos os custos no preço ofertado).</p> <p>Este item está listado como de fabricação ou industrialização enquadrada no Anexo I da Instrução Normativa IBAMA nº 13, de 23 de agosto de 2021, e só será admitida sua oferta cujo fabricante esteja regularmente registrado no Cadastro Técnico Federal de Atividades Potencialmente Poluidoras ou Utilizadoras de Recursos Ambientais, instituído pelo artigo 17, inciso II, da Lei nº 6.938, de 1981. Caso a empresa licitante não seja a fabricante, ela deve apresentar documento que comprove que o fabricante do produto possui tal certificação/declaração.</p>

ITEM DE PARTICIPAÇÃO EXCLUSIVA ME e EPP.



Imagem ilustrativa.